

seeglass one®



Amplia spazi e vista
senza limiti...

 **C³ Systems**
The open view company

NUOVO SEEGLASS ONE

Vetrata panoramica senza profili verticali

Le nuove vetrate panoramiche **Seeglass-one** senza profili verticali sono state progettate per poter godere delle vostre terrazze e dei vostri balconi in qualsiasi stagione dell'anno.

Sono composte da pannelli da vetri temperati disponibili in diversi spessori (8, 10 e 12mm) e da profili guida superiori e inferiori dal design moderno e minimalista. L'insieme di questi componenti e l'assenza di profili di alluminio verticali vi permettono di godere del tuo soggiorno, indipendentemente dal periodo dell'anno.

SISTEMA COMPLETAMENTE CHIUSO



Quando il serramento è chiuso, vi protegge dal maltempo, creando un'atmosfera ideale.

Quando il serramento è aperto, vi permette godere della temperatura esterna in giorni di sole e temperature gradevoli.

Utilizzo: come prima cosa si apre la prima anta del vetro verso l'interno. Dopodiché, si fanno scorrere le altre ante una alla volta verso il senso di apertura e s'impacchettano verso l'interno. Grazie all'innovativo design e ai materiali di qualità utilizzati lo scorrimento delle ante avviene senza nessuna difficoltà.

SISTEMA SEMI-APERTO



SISTEMA COMPLETAMENTE APERTO



ANTE IMPACCHETTATE





Seeglass-one è il nuovo sistema scorrevole a impacchettamento per chi cerca una vetrata il cui design non rompa l'estetica dell'edificio e allo stesso tempo garantisca una grande resistenza e tenuta alle condizioni atmosferiche più avverse.

I materiali e componenti utilizzati sono di altissima qualità. I cuscinetti in acciaio rinforzato e alluminio anodizzato così come sono rinforzati i profili superiori e le contro chiusure. La qualità dei materiali e la sua versatilità rendono Seeglass-one un sistema di grande funzionalità e resistenza per tutti i tipi di applicazioni.

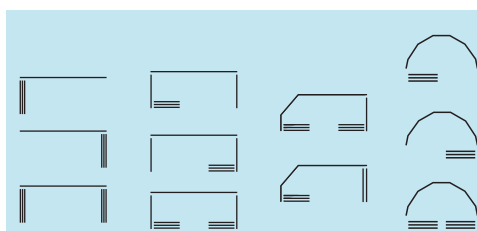
Il design innovativo dei suoi tappi profilo e del vetro temperato, disponibile negli spessori 8, 10 e 12 mm la rendono la vetrata senza profili verticali più impermeabile e meglio preparata a clima e condizioni meteorologiche avverse.

Il nuovo **Seeglass-one** si pone al vertice della gamma Seeglass, consolidando il marchio come punto di riferimento in design e innovazione, nel segmento dei sistemi scorrevoli senza profili verticali.

DIVERSE CONFIGURAZIONI

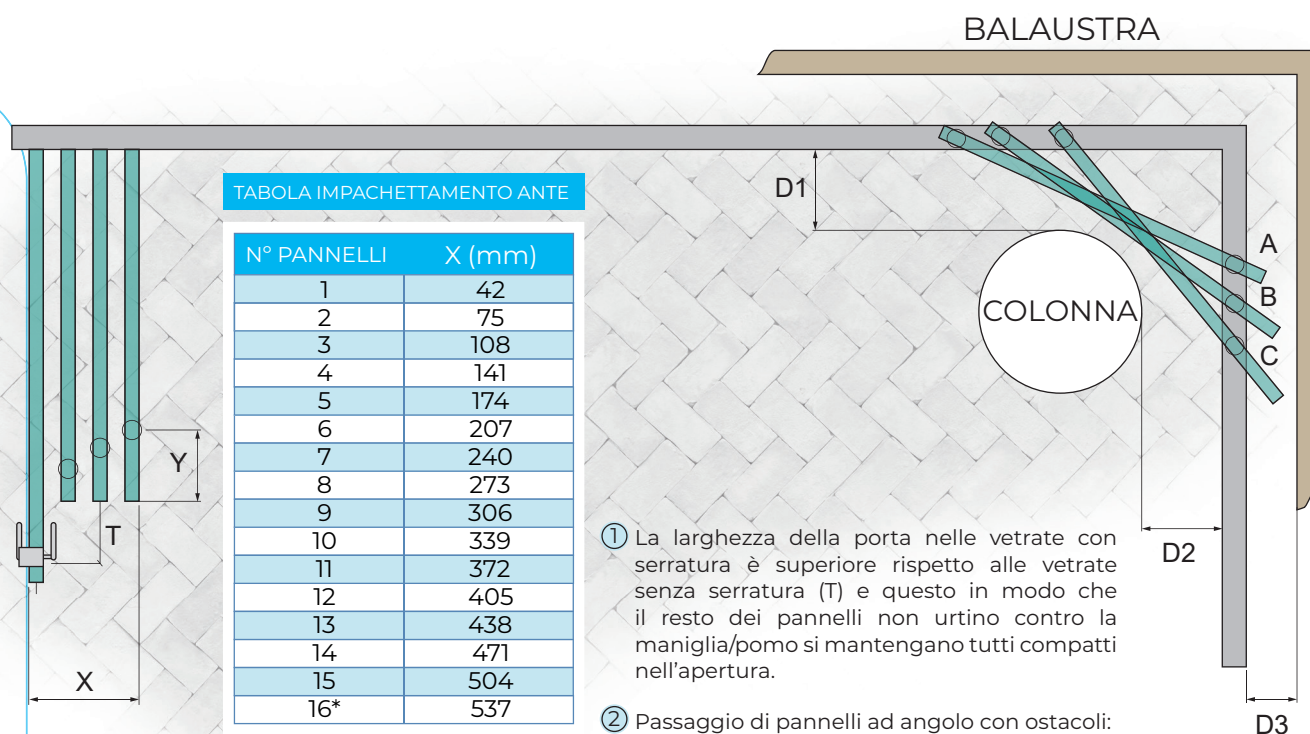


ESEMPI DI CONFIGURAZIONI



Il nuovo sistema **Seeglass-one** permette di far scorrere i pannelli in qualsiasi disposizione geometrica, aprire verso l'esterno/ interno, meccanismi di apertura dall'esterno/ interno, sezioni fisse ecc.

IMPACCHETTAMENTO DELLE ANTE E GIRO D'ANGOLO



① La larghezza della porta nelle vetrate con serratura è superiore rispetto alle vetrate senza serratura (T) e questo in modo che il resto dei pannelli non urtino contro la maniglia/pomo si mantengano tutti compatti nell'apertura.

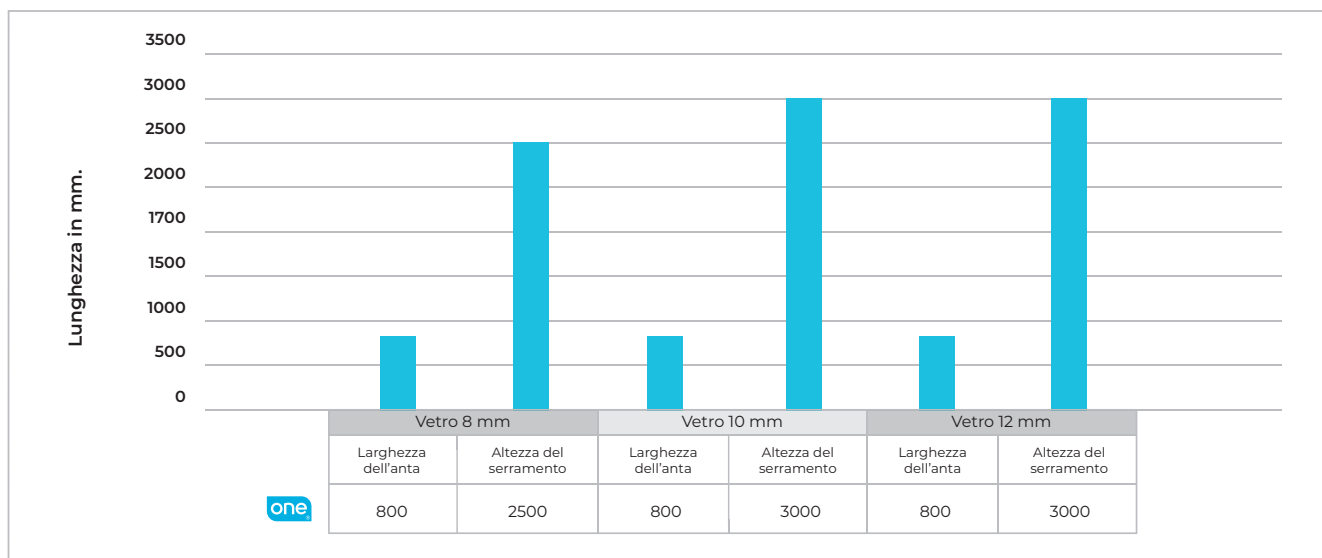
② Passaggio di pannelli ad angolo con ostacoli: è importante tenere in considerazione lo sfasamento progressivo (Y) che hanno le cerniere dei pannelli al passaggio negli angoli. Le distanze tra la balaustra (D1, D2, D3) e/o colonne devono essere determinate come un dato fondamentale di misurazione per la corretta progettazione e produzione del serramento.

*Quantità massima di pannelli consigliata dipendendo da altezza-larghezza e sostegno dei profili.

CARATTERISTICHE TECNICHE

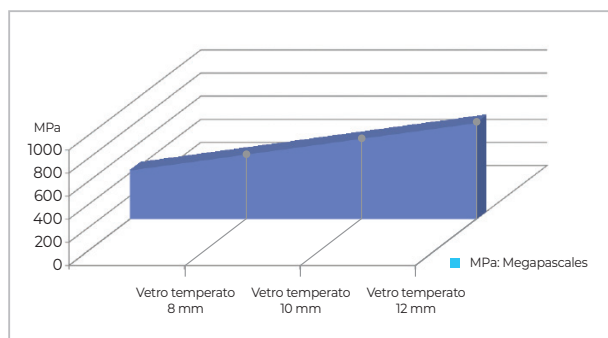
TABELLA			
	SEEGLOSS ONE		
	Vetro 8 mm	Vetro 10 mm	Vetro 12 mm
Peso del sistema	24 kg / m ²	29 kg / m ²	34 kg / m ²
Altezza massima del sistema	2500 mm	3000 mm	
Larghezza massima del sistema	Illimitato		
Larghezza massima delle ante	800 mm		
Tipo di vetro	Temperato		
Fissaggio del vetro	Avvitato ed incollato		
Mezza apertura	Si		
Mezza estero	Si		
Porta scorrevole	Si		
Profilo inferiore incassato	Si		
Finiture disponibili	Anodizzati, RAL e finta legno		

TABELLA LARGHEZZA-ALTEZZA DEL SISTEMA



CARICO DI VENTO MASSIMO SUPPORTATO*

(*) Dimensioni anta:
800 x 1900 mm.
Carico distribuito uniformemente



APERTURA METALLICA INTEGRATA



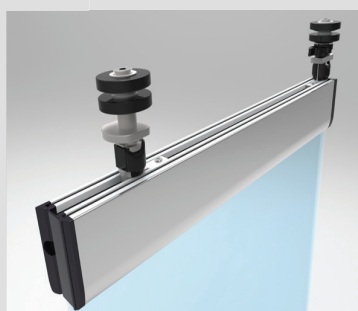
Il sistema di apertura è integrato nei profili per garantire allo stesso tempo funzionalità ed estetica.

FISSAGGIO DEI VETRI



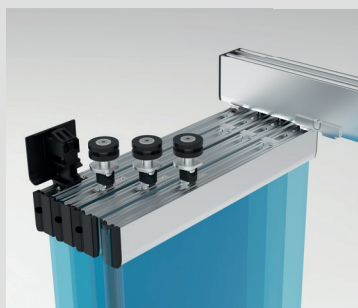
Il fissaggio dei vetri ai profili delle ante si realizza con viti, assicurando così la massima resistenza e stabilità. Per ottenere una sicurezza ancora maggiore si aggiunge anche un polimero adesivo.

CARRELLI DI SCORRIMENTO AD ALTA RESISTENZA



Nuovi carrelli scorrevoli in alluminio stampato e ruote rinforzate in lega metallica Zamak che riducono possibili rotture o deformazioni.

FUNZIONAMENTO



Sistema di cuscinetti e componenti altamente resistenti creati per resistere all'uso continuato. Lo scorrimento delle ante viene realizzato in maniera regolare e silenziosa.

TAPPI DELLE ANTE MASCHIO-FEMMINA



Nuovi tappi maschio femmine per un miglior sigillo, evitando l'entrata di aria e acqua attraverso la vetrata.

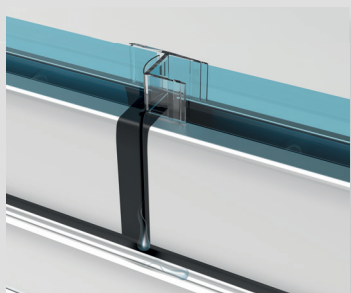
GIUNTE CON MAGNETI PER ANGOLI DI 90°



Giunte speciali e provviste di magneti per angoli di 90° favoriscono la massima ermeticità.

DRENAGGIO DELL'ACQUA

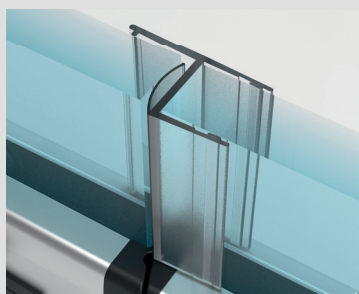
New



Il nuovo disegno dei tappi delle ante favorisce lo scarico dell'acqua attraverso i profili inferiori e allo stesso tempo facilita il drenaggio della condensa provocata da freddo, pioggia ecc.

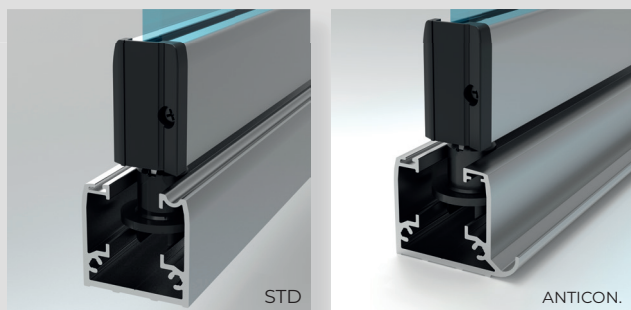
GUARNIZIONI TRA I VETRI

New



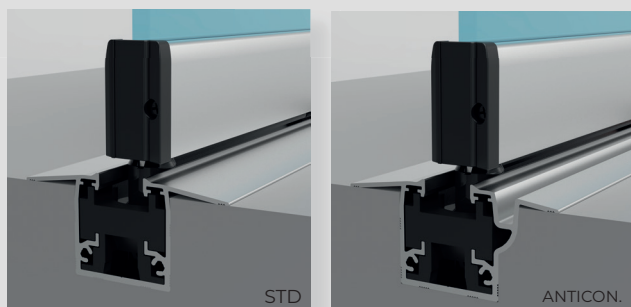
Le nuove guarnizioni tra le ante hanno proprietà fisiche che rendono l'installazione molto più semplice e riducono notevolmente il rumore causato dal contatto tra i vetri e migliorando il comfort durante l'utilizzo del sistema.

PROFILI INFERIORI DI SUPERFICE



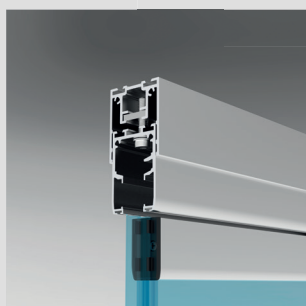
Il profilo inferiore di superfice e il profilo anticondensa hanno come caratteristica principale di permettere il drenaggio dell'umidità provocata dalla condensa, scaricandola verso l'esterno attraverso dei profili stessi.

PROFILI INFERIORI INCASSATI

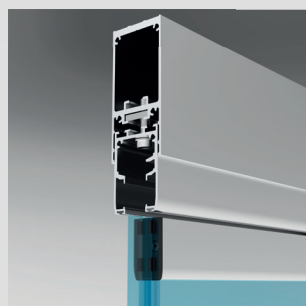


I profili inferiori incassati nel pavimento sono ideali in quelle installazioni dove è richiesto un passaggio libero senza nessun tipo di ostacolo o scaloni. Così come per i profili di superfice anche per i modelli incassati è disponibile la versione con anticondensa.

PROFILO SUPERIORE ESPANSORE PER TENDE



Profilo superiore espansore



Profilo superiore espansore per tende

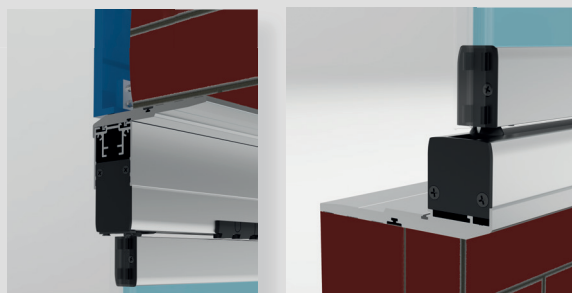


Il nuovo profilo di espansione è appositamente progettato per ospitare una tenda a rullo nella parte superiore del sistema senza dover incorporare alcun profilo ausiliare e permettendo così un'installazione facile e veloce.

Il profilo è inoltre rinforzato rendendolo così molto più resistente e adatto a reggere il peso delle tende.

Larghezza massima del supporto da installare: 60 mm

PROFILI PER INSTALLAZIONI



Questo nuovo tipo di profilo è pensato per installazioni su muretti o passamano o in situazioni dove non è possibile fissare direttamente al tetto/soffitto permettendo così di aggirare le limitazioni architettoniche e completare l'installazione in sicurezza.

New

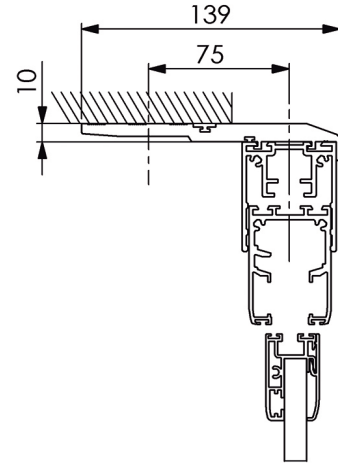
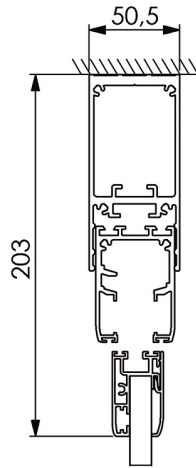
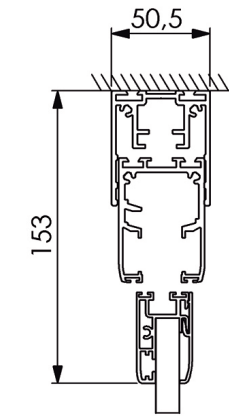
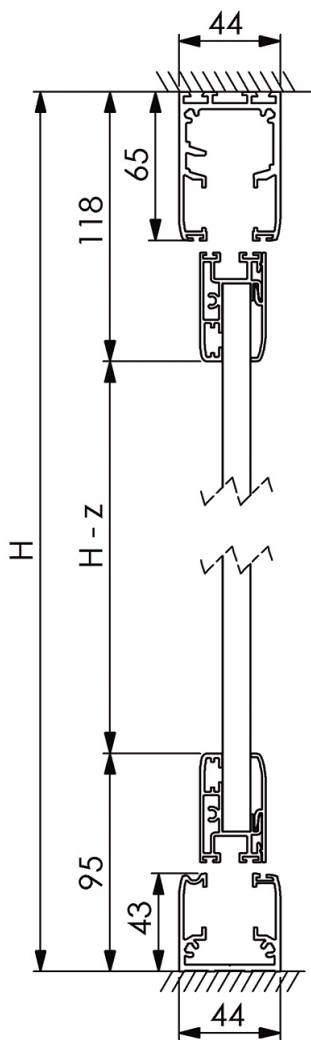
SEZIONI DEL SERRAMENTO

Senza profilo di compensazione inferiore a superficie

Con profilo di compensazione

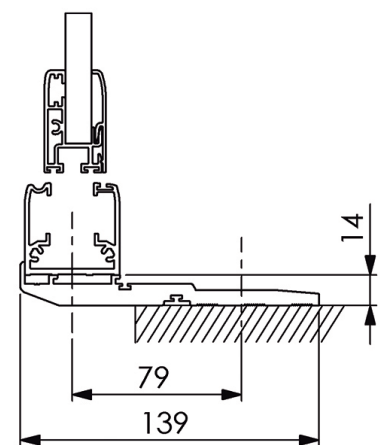
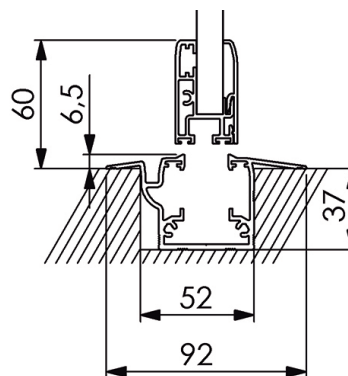
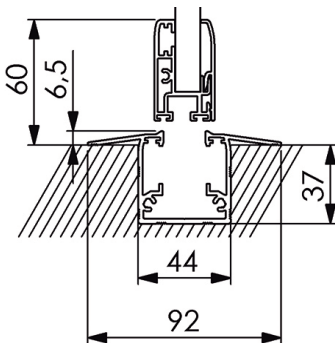
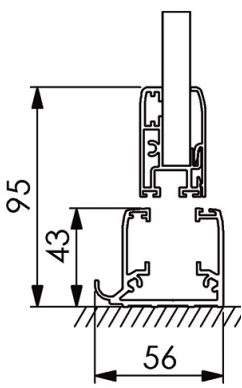
Con profilo di compensazione per tende

Con profilo superiore spostato



Vista esterna

PROFILO SUPERIORE / PROFILO INFERIORE	Cota Z (mm.)		
	Standard	Espansore	Espansore per tenda
Standard	213 mm.	248 mm.	298 mm.
Anticondensa			
Incassato	178 mm.	213 mm.	263 mm.
Incassato anticondensa			



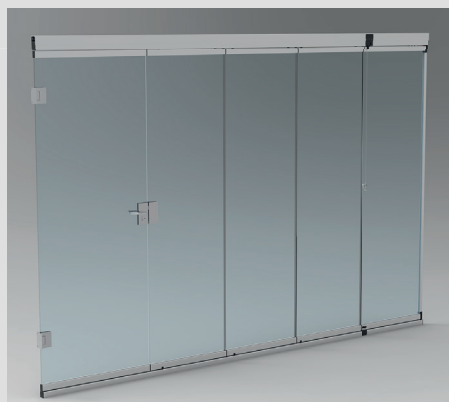
Superiore senza profilo di compensazione
Inferiore incassato

Superiore senza profilo di compensazione
e inferiore anti-condensa

Superiore profilo di compensazione
e inferiore anti-condensa incassato

Con profilo inferiore spostato

PORTA DI USO CONTINUATO MAIN DOOR



• Alberghi



• Ristoranti

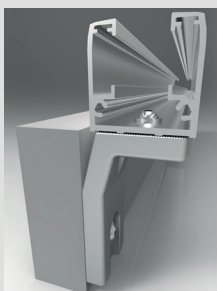
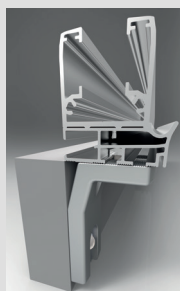
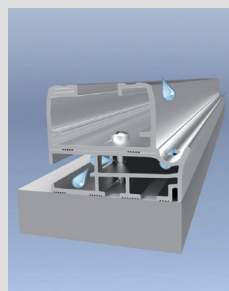


• Caffetteria



C3 Systems può offrire la porta di uso continuato "MAIN DOOR", specialmente indicata per spazi pubblici tipo alberghi, commerci, uffici, ecc. i quali hanno bisogno di porte che si aprano e chiudono continuamente.

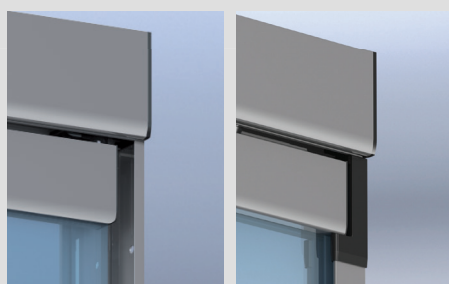
PROFILO AUSSILIARE DI CONDENSAZIONE / SUPPORTO SQUADRA



Indicato per far uscire verso l'esterno l'acqua della condensa generata sbalzi di temperatura. Può essere installata con o senza la squadra ausiliare.

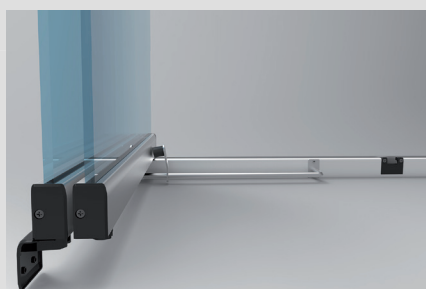
Il nuovo supporto squadra permette l'installazione del profilo inferiore nei sistemi dove non è possibile mettere sul muro.

PROFILI LATERALI



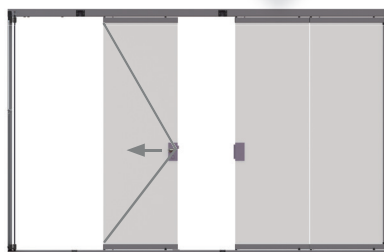
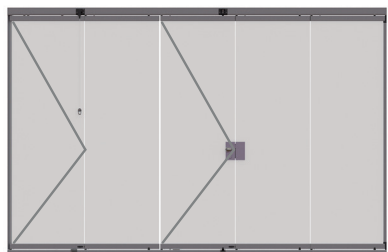
Profili laterali per evitare nella misura del possibile l'ingresso di aria all'interno. Inoltre è consigliato come profilo di finitura e compensatore per quelle piccole imperfezioni dei lavori, mattoni in vista, ecc. Semplice e veloce da installare. Compatibile con sistemi già esistenti.

KIT BLOCCO



Il nuovo Kit Blocco delle ante consente di tenere ferme le ante in maniera precisa ed elegante quando queste sono aperte.

PORTA SCORREVOLE MOVING DOOR



Altezza massima: 2.500 mm
Larghezza massima dell'anta:
750 mm

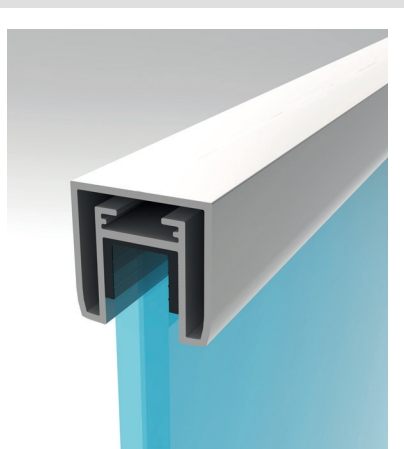
La porta scorrevole **MOVING DOOR** può essere posizionata nella parte centrale del sistema, ed è azionata da una serratura come in un qualsiasi sistema Seeglass convenzionale.

L'utente, sbloccando la porta, può farla scorrere fino in fondo, lasciando libero l'intero spazio.

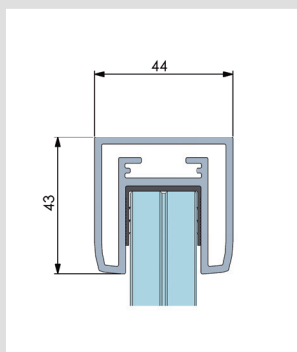
* Consultare tutte quelle misure che eccedono quelle indicate a catalogo

** Non può mai essere posizio- nato in 2a posizione (dopo la porta).

NUOVO PROFILO CORRIMANO



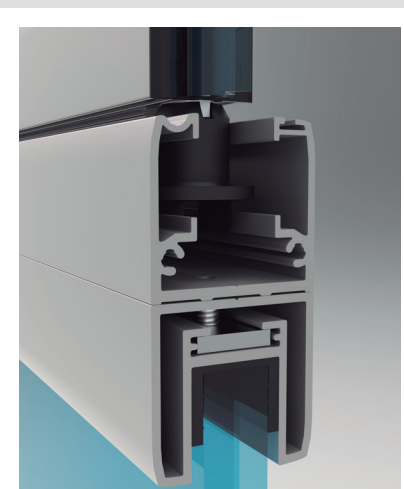
Profilo corrimano senza regolazione



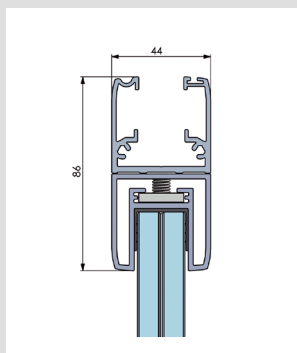
seeglass pro®

Con il nuovo profilo corrimano per balaustre **Seeglass-pro**, puoi installare un sistema Seeglass su questa balaustra, mantenendo la luminosità del terrazzo.

Disponibile per 8+8 mm. e 10+10 mm. spessori del vetro.



Profilo corrimano + sistema SEEGLASS ONE con regolazione



Varietà di azionamenti

TIRANTE MINI CON CAVO

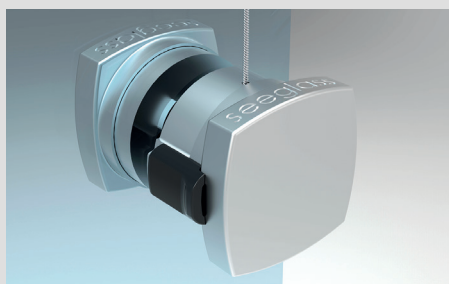


Il nostro tirante standard è il tirante mini metallico con cavo, che da un tocco moderno e innovativo ai serramenti **Seeglass**. Con un design elegante e minimalista, il tirante mini metallico vi permetterà di ampliare ancora di più le vostre viste.

POMO SEMPLICE E DOPPIO

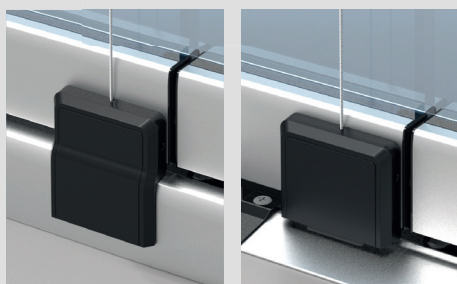


Con un design elegante e minimalista, questo nuovo sistema di apertura offre una possibilità in più per scegliere un azionamento.



A differenza di altri sistemi, la tensione del cavo è facilmente regolabile in modo che sia sempre funzionale. Si può scegliere fra il modello singolo e doppio, il quale offre la possibilità di azionare sia dall'interno che dall'esterno del serramento.

CHIUSURA INFERIORE PER POMO SEMPLICE E DOPPIO



Nuova chiusura inferiore per avere un secondo ancoraggio dell'anta di apertura. Di serie con tutti i serramenti con pomolo **Seeglass**.

SERRATURA A MANIGLIA


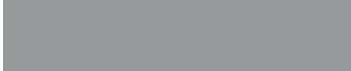








Serratura a maniglia

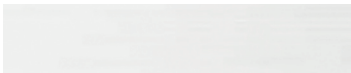






Serratura breve o golf

Possibilità d'inserire azionamenti di sicurezza con chiave, permettendo l'accesso simultaneo dall'interno e dall'esterno.

COLORI BASE	ESEMPIO
BIANCO	
9006 NATURE	
7016 MATE	
7016 TX	
9011 MATE	

ALTRI COLORI	ESEMPIO
RAL 1013	
RAL 8014	
RAL 8017	

COLORI STANDARD	ESEMPIO
ANODIZ. ARGENTO MATE	
ANODIZ. INOX	

IMITAZIONE LEGNO	ESEMPIO
ROVERE DORATO (BTO-100)	
SAPELY CAOBA TXT (BTO-12)	
TEX. NOCE ANDALUSO (FTO-160)	
CILIEGIA CATTEDRALI SCURO (606)	

TENDA A RULO

habitat sun®



Comfort adattivo per proteggere dal sole

Le tende a rullo **habitat-sun** sono moderni sistemi di protezione solare creati per soddisfare le esigenze più variate. Offrono soluzioni per chiunque tipo di vetrata, in quanto si adatta alla parte superiore grazie al suo profilo di espansione, senza prevenire la funzionalità del sistema. Inoltre, contribuisce a ottimizzare in modo significativo l'efficienza energetica dello spazio permettendo un migliore utilizzo dell'energia solare.

Sono disponibili sia con meccanismo manuale sia motorizzato. Puoi creare un ambiente secondo la decorazione della tua casa grazie alla sua vasta gamma di tessuti e finiture

TENDA PLISSETTATA

habitat sun®



La protezione solare più leggera ed efficace.

Il modello plissettato è una tenda molto leggera e maneggevole che si adatta anche ai piccoli spazi. Contribuisce in modo notevole ad ottimizzare l'efficienza energetica dello spazio consentendo un migliore utilizzo dell'energia solare. Offre una varietà di posizioni a seconda delle necessità di protezione in ogni momento del giorno. **Le tende si possono piegare verso l'alto, verso il basso o lasciarle centralmente come strumento di creatività e stile per il vostro spazio.** È possibile creare un ambiente in armonia con l'arredamento della vostra casa grazie alla gamma di colori di base, microforati e black-out.

ZANZARIERA PLISSETTATA

habitat net®

Personalizzare e godere di maggiore comfort.

Habitat-net è un sistema di zanzariera plissettata progettata da **C3 Systems** per coprire grandi superfici senza perdere prestazioni in termini di resistenza, funzionalità, estetica e design.

La zanzariera habitat-net ha ottenuto un'importante certificazione europea (European Class 2) di tenuta al vento, una migliore nella trasmittanza termica (-0.56 W/m. K) e una riduzione del rumore di fondo (1db). Ha la massima classifica nei test di resistenza all'acqua, alla salinità e alla luce solare.



OMOLOGAZIONE

È prodotto interamente in SPAGNA. Tutti i componenti sono progettati e realizzati dagli ingegneri di C3 Systems, S.L., per il quale sta acquisendo un prodotto di prima qualità. Dopo aver superato i più severi controlli di qualità, **Seeglass** ha dei test di prodotto. Puoi controllare che ci sono fatti dei test rilevanti di resistenza al vento, tenuta, ecc. e quali valori hanno supportato.

Seeglass-one è il miglior sistema di vetrata panoramica senza profili verticali di ultima generazione. Per quello, possiamo offrire **15 anni di garanzia***

* (Per leggere i dettagli della garanzia, preghiamo di scaricare le condizioni generali di vendita sulla sua area riservata del nostro sito web).

Seeglass-one si produce in SPAGNA. Tutti gli accessori sono disegnati dal nostro team di ingegneri e fabbricati sotto i più severi controlli di qualità.

Seeglass-one ha la marcatura CE. Identifichiamo i nostri prodotti, incorporiamo prove e garantiamo il processo di certificazione attraverso la dichiarazione di conformità debitamente timbrato e firmato.

VETRO GUARANTITO

Seeglass-one mette a disposizione dei nostri clienti, documentazione con funzionalità e specifiche tecniche sulla qualità del VETRO. Ha anche la marcatura CE per i vetri temperati di alta resistenza, sicurezza, filo lucido e sistemi di fissaggio meccanico ai profili. **Un prodotto di garanzia totale.**

Seeglass-one soddisfa gli standard internazionali di **Qualanod**, **Qualideco** e **Qualicoat** in tutti i suoi processi di trattamento superficiale della verniciatura. Tutti i componenti metallici sono stati trattati contro la ruggine.





MADE IN SPAIN



C3 Systems, S.L. · Marie Curie, 23-25 · Elche Parque Empresarial · 03203 Elche (Alicante) España · Tlf. +34 966 286 186
c3systems@c3systems.es · www.c3systems.es



ED.1 - 2021

Lo scopo di questo documento è quello di soddisfare una funzione commerciale. Non costituisce un'offerta di pubblicità autentica in senso "stretto". Ai fini della formazione del contratto appropriato, si prega di contattare con C3 SystemS SL, per darvi informazioni specifiche e personalizzate oggettive sulle caratteristiche rilevanti che significa che esso costituirà un'offerta in senso "stretto".

C3SystemS S.L. si impegna per non rendere fuorviante pubblicità con questo mezzo. A questi effetti, di conseguenza, gli errori formali o numerici che potrebbero essere trovati nel contenuto di questo documento non sono considerati come pubblicità ingannevole, in particolare per quanto riguarda le immagini che accompagnano in modo indicativo e non contrattuale. In ogni caso C3 SystemS SL si impegna per risolvere questo problema, non appena viene a conoscenza di tali errori.