



**SUNROOM**  
LIVE YOUR DREAM

## **OSKURA WATERPROOF**

**PERGOLA BIOCLIMATICA**  
BIOCLIMATIC PERGOLA

CATALOGO TECNICO | EN  
TECHNICAL CATALOGUE | EN

# OSKURA WATERPROOF

## **Sunroom presenta la nuova concezione per vivere lo spazio esterno**

Oskura Waterproof è la pergola bioclimatica retraibile e/o orientabile, che offre il massimo comfort e versatilità per vivere il lusso di abitare nella natura. Oskura Waterproof è disponibile in quattro versioni: Unica, 2.0, XL e Orienta.

## **Sunroom presents a new way to enjoy outdoor spaces**

Oskura Waterproof is the collapsible and/or adjustable bioclimatic pergola that provides maximum comfort and versatility, allowing you to experience the luxury of living in nature. Oskura Waterproof is available in four versions: Unica, 2.0, XL and Orienta.

# INDICE

## TABLE OF CONTENTS

---

ANTEPRIMA OSKURA WATERPROOF OSKURA WATERPROOF OVERVIEW	4		
<b>OSKURA WATERPROOF UNICA</b>	<b>8</b>		
CONFIGURAZIONI STANDARD STANDARD SET UP	12		
CONFIGURAZIONI SPECIALI SPECIAL SET UP	14		
SEZIONI SECTIONS	17		
IMPACCHETTAMENTO LAME PACKING OF SLATS	22		
DINAMISMO LAME SLAT MOVEMENT	23		
ORIENTAMENTO PERSONALIZZABILE CUSTOMISABLE POSITIONING	24		
ATTACCO A MURO WALL FASTENING	26		
<b>OSKURA WATERPROOF 2.0   XL</b>	<b>28</b>		
CONFIGURAZIONI STANDARD STANDARD SET UP	32		
CONFIGURAZIONI SPECIALI SPECIAL SET UP	34		
SEZIONI SECTIONS	37		
IMPACCHETTAMENTO LAME PACKING OF SLATS	40		
ORIENTAMENTO PERSONALIZZABILE CUSTOMISABLE POSITIONING	42		
ATTACCO A MURO WALL FASTENING	46		
		<b>OSKURA WATERPROOF ORIENTA</b>	<b>48</b>
		CONFIGURAZIONI STANDARD STANDARD SET UP	52
		CONFIGURAZIONI SPECIALI SPECIAL SET UP	54
		SEZIONI SECTIONS	57
		DINAMISMO LAME SLAT MOVEMENT	58
		ORIENTAMENTO LAME CUSTOMISABLE POSITIONING	62
		ATTACCO A MURO WALL FASTENING	64
		DATI TECNICI TECHNICAL DATA	66
		DETTAGLI SCARICO ACQUA DETAILS OF WATER DRAINAGE SYSTEM	67
		CHIUSURE PERIMETRALI GLASS SYSTEMS	70
		COLORI COLOURS	72
		CARATTERISTICHE PRINCIPALI MAIN FEATURES	73
		SCHEDA TECNICA TECHNICAL DATA SHEET	74





**GREEN È MEGLIO:  
PERCHÉ SCEGLIERE UNA PERGOLA BIOCLIMATICA**

**GREEN IS BETTER:  
WHY CHOOSE A BIOCLIMATIC PERGOLA**

**SUNROOM**  
LIVE YOUR DREAM



### **RISPARMIO ENERGETICO**

Grazie al suo sistema oscurante, la pergola bioclimatica può modulare la luce solare e il calore, a seconda della stagione e delle esigenze. Contribuisce quindi a ridurre i consumi di un eventuale riscaldamento, raffreddamento o illuminazione elettrica.

### **BIOCOMPATIBILE**

È una realizzazione che consente di inserirsi in modo equilibrato nel contesto naturale, sia nella fase di progettazione che di realizzazione della struttura. L'architettura intelligente della pergola crea un'oasi nella natura e ne ridefinisce gli spazi.

### **ECOSOSTENIBILE**

Realizzata in alluminio, un materiale riciclabile al 100% e che può essere riutilizzato all'infinito, Oskura Waterproof garantisce solidità e sicurezza nel totale rispetto dell'ambiente sia in caso di nuove costruzioni che in quelle di recupero edilizio.

### **DIALOGO CON LA NATURA**

Rompere i confini tra interno ed esterno: con la pergola bioclimatica la casa si estende nell'outdoor e continua negli spazi verdi di terrazzi e giardini, per regalarci il contatto quotidiano e unico con la natura.

### **BENESSERE E COMFORT**

La pergola bioclimatica permette di creare un ambiente accogliente ed elegante, dove poter godere di tranquillità o rilassarsi in compagnia di amici, durante tutto l'anno.

### **ENERGY-SAVING**

Thanks to its sunshade system, our bioclimatic pergola allows you to choose the intensity of sunlight and heat, depending on the season and on your needs. It therefore helps to reduce the consumption of energy used for heating, cooling, or electric light.

### **BIOCOMPATIBLE**

It is a structure that can perfectly fit in the natural context, thanks to both its design and realisation. The intelligent architecture of the pergola can create an oasis. Win nature and redefine spaces.

### **ECO-FRIENDLY**

Made in aluminium, a 100% recyclable material that can be reused over and over again, Oskura Waterproof guarantees solidity and safety, respecting the environment both in the case of new buildings and in the case of building restoration.

### **A DIALOGUE WITH NATURE**

Break the boundaries between inside and outside: with our bioclimatic pergola, your indoor environment will extend to the outdoor, and continue into the green areas of terraces and gardens, to give you a daily and unique chance to get in contact with nature.

### **WELLNESS AND COMFORT**

Our bioclimatic pergola allows you to create a welcoming and elegant environment, where you can enjoy some quiet time or relax with friends all year round.



# OSKURA WATERPROOF: PROGETTATA DA PROFESSIONISTI PER LIBERARE LA TUA CREATIVITÀ

OSKURA WATERPROOF:  
DESIGNED BY PROFESSIONALS  
TO RELEASE YOUR CREATIVITY

**SUNROOM**  
LIVE YOUR DREAM





- Oskura Waterproof ha un design pulito, raffinato e minimale che si adatta ad ogni stile per creare il massimo comfort in ogni situazione, sia in residenze private che in ambiti commerciali.
- Nessun limite ai progetti: Oskura Waterproof può essere realizzata con qualsiasi dimensione e profondità, non dispone di step-lame predefiniti e può adattarsi ad ogni tipo di installazione.
- Sole o pioggia non spaventano: grazie alle sue lame, Oskura Waterproof permette ai raggi di sole di entrare nelle giornate più fresche, mentre la chiusura totale della copertura offre una buona tenuta alla pioggia o al sole diretto. La sua apertura completa (modelli UNICA, 2.0, XL e ORIENTA), libera lo sguardo verso il cielo.
- Oskura Waterproof, integrandosi nel verde del giardino o nello spazio aperto del balcone, offre solo relax e zero pensieri: può essere dotata di sensori climatici per la chiusura automatica in caso di pioggia, vento e sole.
- La perfetta scorrevolezza della chiusura motorizzata a movimentazione elettrica, consente un impacchettamento silenzioso e fluido.
- Il trattamento *seaside* prevede una speciale lavorazione della superficie in alluminio, utile se la pergola viene installata in ambienti con particolari condizioni atmosferiche per favorire una maggiore protezione alla corrosione.
- Oskura Waterproof è completamente personalizzabile attraverso le chiusure perimetrali, siano esse scorrevoli o impacchettabili, l'integrazione di illuminazione a led o sensori climatici, per chi desidera il massimo comfort anche nella vita outdoor, durante tutto l'anno.
- Benessere visivo (Luci RGB dimmerabili), acustico e climatico. Una pergola intelligente! Possibilità di inserimento di sensori pioggia e facile integrazione con il sistema domotico di casa.
- Tutti i modelli di lame di Oskura Waterproof sono complete di materiale isolante compreso nel prezzo.
- Oskura Waterproof è realizzata in alluminio, un materiale riciclabile, sicuro e facile da pulire.
- La pergola bioclimatica non necessita di particolare manutenzione: si consiglia di verificare periodicamente che gli scarichi delle gronde non siano ostruiti e che le guide di scorrimento rimangano pulite.

- Oskura Waterproof features a simple, refined, and minimal look, suitable to every style and allowing you to create an area of great comfort in every situation, whether it is installed in private residences or in commercial environments.
- No limit to your projects: Oskura Waterproof can be created in any size and depth, it does not have predefined slats-steps, and can adapt to any type of installation.
- No need to fear sun or rain: thanks to its slats, Oskura Waterproof allows the sunrays to filter through on cooler days, while the full closure of the roof offers good resistance to rain or direct sunlight. By opening it fully (UNICA, 2.0, XL and ORIENTA models), on the other hand, you can enjoy looking up to the sky.
- Oskura Waterproof, perfectly integrating in your garden or in the open space of a balcony, offers a place to relax with no worries: indeed, it can be equipped with climatic sensors for automatic closing in case of rain, wind and strong sunlight.
- The perfect sliding motion of the electrically-motorised closing system allows for quiet and smooth packing.
- The seaside treatment involves a special processing of the aluminium surface, useful if the pergola is installed in environments with particular atmospheric conditions as it provides greater protection against corrosion.
- Oskura Waterproof is completely customisable, offering glass systems (with sliding or collapsible doors) and an integration with LED lights or climatic sensors, for those who want to enjoy the outdoors in great comfort throughout the whole year.
- Visual (dimnable RGB lights), acoustic and climatic well-being. A clever pergola! Possibility of inserting rain sensors and easy integration with the home automation system.
- All Oskura Waterproof slat models are complete with insulating material included in the price.
- Oskura Waterproof is made of aluminium, a recyclable material that is both safe and easy to clean.
- The bioclimatic pergola does not require any particular maintenance: it is advisable to periodically check that the gutter drains are not obstructed and that the slide rails are clean.

# OSKURA WATERPROOF UNICA







# OSKURA WATERPROOF UNICA



## OSKURA WATERPROOF UNICA

Grazie ai diversi brevetti sia della parte meccanica che della parte elettronica, la **pergola bioclimatica Unica** è la soluzione innovativa in cui le funzionalità di orientamento e impacchettamento, finora mantenute distinte, sono unite in un unico prodotto. Fino a 115° di orientamento, impacchettamento totale, doppio movimento indipendente l'uno dall'altro, ottima tenuta alle intemperie. Decisamente UNICA di nome e di fatto!

La **funzione frangisole**, con la possibilità di orientare le lame da 0° a 115°, permette la regolazione della luce solare e del calore all'interno della pergola, garantendone l'utilizzo durante tutto il corso dell'anno. UNICA integra nello stesso prodotto anche la funzione di apertura parziale o totale, che libera la vista completamente verso il cielo, permettendo una completa illuminazione naturale dell'ambiente pergola e un miglior apporto di luce e calore verso l'interno della casa.

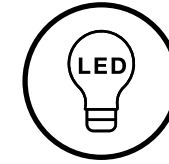
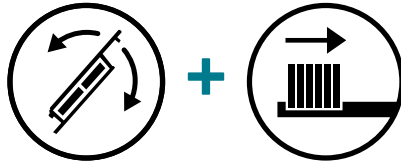
## OSKURA WATERPROOF UNICA

Having received a variety of patents and both for its mechanical and electronic components, the **bioclimatic pergola Unica** is the innovative solution in which orientation and packing operations can be found in a single product for the first time. Up to 115° of orientation, total slat packing, dual independent operation, excellent weatherproofing. Definitely UNICA in name and in fact!

The **sunscreen function**, which allows orienting the slats from 0° to 115°, allows adjusting sunlight and heat inside the pergola, so that it can be enjoyed all year long. UNICA also features a partial or total opening function for a free view of the sky, while allowing natural lighting to flood the pergola environment and a better supply of light and heat to the home interior.

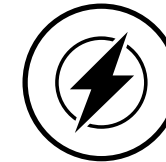
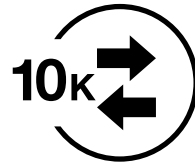


**LAME ORIENTABILI + LAME RETRAIBILI**  
SWIVEL SLATS + RETRACTABLE SLATS



**ILLUMINAZIONE LED**  
LED LIGHTING

**TESTATA PER 10 MILA CICLI APERTURA CHIUSURA**  
TESTED FOR 10,000 OPENING-CLOSING CYCLES



**SISTEMA ELETTRICO INTEGRATO**  
INTEGRATED ELECTRIC SYSTEM



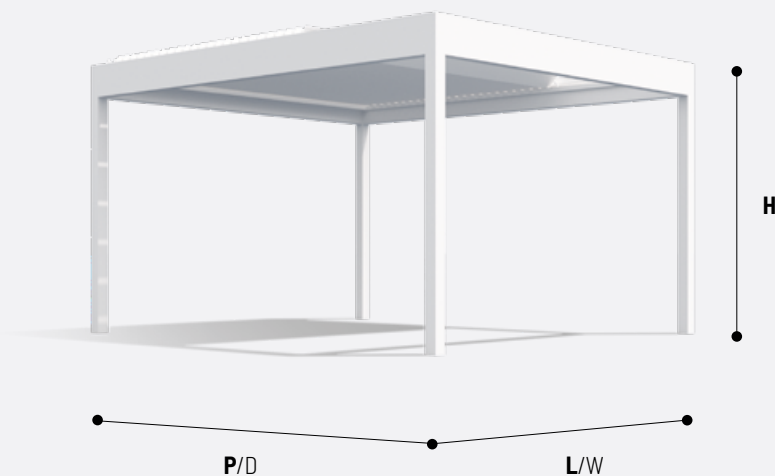
**DRENAGGIO ACQUE PIOVANE**  
DRAINAGE FOR RAIN WATER



# CONFIGURAZIONI STANDARD OSKURA WATERPROOF UNICA

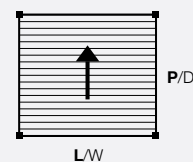
## STANDARD SET UP

### PERGOLA AD ISOLA / FREESTANDING PERGOLA



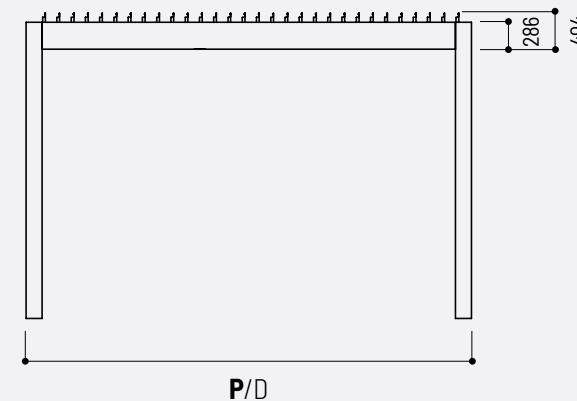
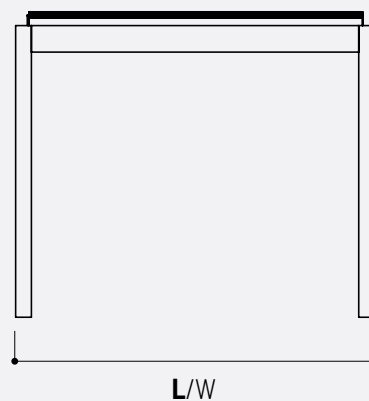
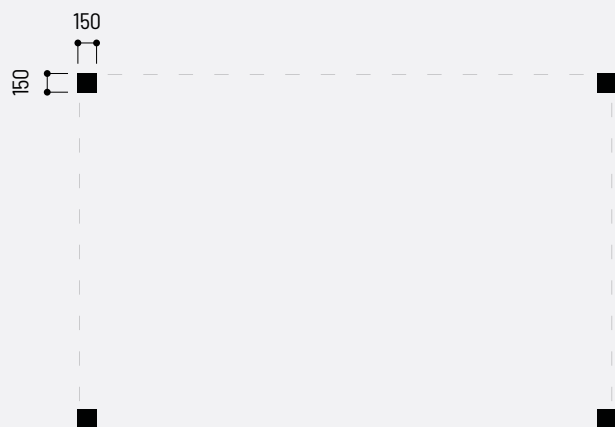
<b>L</b> LARGHEZZA MASSIMA	4200 mm
<b>P</b> PROFONDITÀ MASSIMA	6199 mm
<b>H</b> ALTEZZA RICHIESTA DAL CLIENTE	

<b>W</b> MAXIMUM WIDTH	4200 mm
<b>D</b> MAXIMUM DEPTH	6199 mm
<b>H</b> HEIGHT UPON CUSTOMER'S REQUEST	

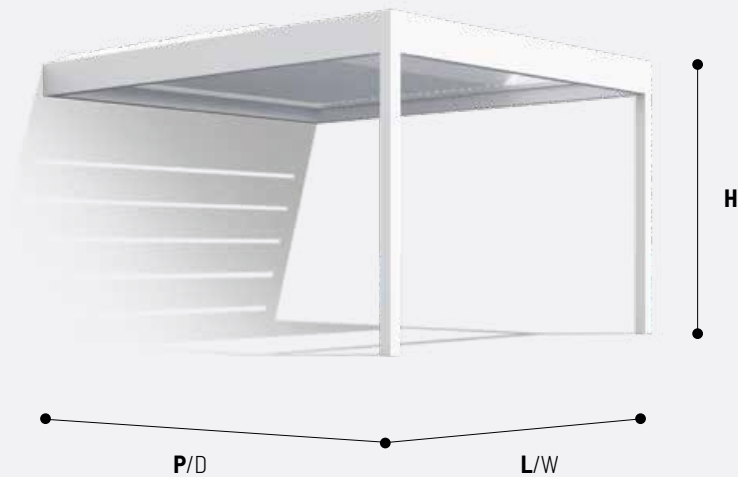


La struttura autoportante di Oskura Waterproof Unica è elegante e dal design minimale. Gli interni, i particolari delle finiture, sono tutti molto curati in ogni dettaglio.

The self-supporting structure of Oskura Waterproof Unica is elegant and with a minimal design. Interiors and finishings are very accurate in every detail.

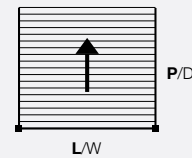


## PERGOLA ADDOSSATA A PARETE / PERGOLA FITTED TO A WALL



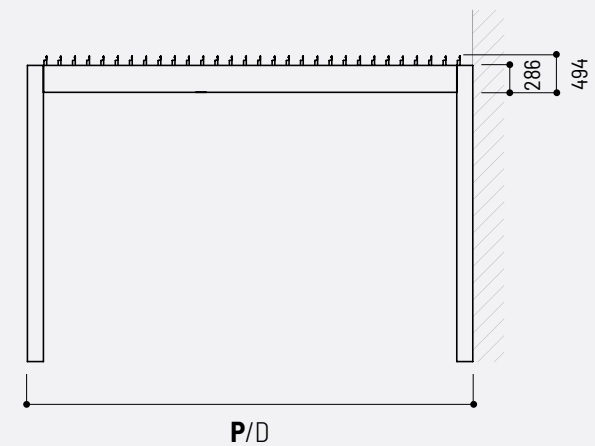
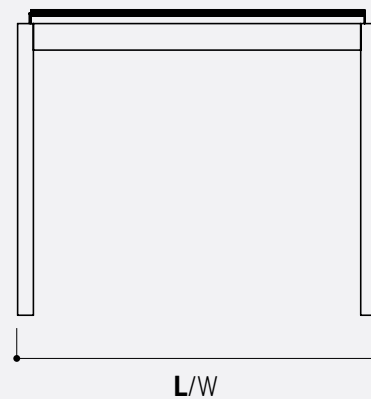
<b>L</b> LARGHEZZA MASSIMA	4200 mm
<b>P</b> PROFONDITÀ MASSIMA	6199 mm
<b>H</b> ALTEZZA RICHIESTA DAL CLIENTE	

<b>W</b> MAXIMUM WIDTH	4200 mm
<b>D</b> MAXIMUM DEPTH	6199 mm
<b>H</b> HEIGHT UPON CUSTOMER'S REQUEST	



Che sia un terrazzo o un patio, Oskura Waterproof Unica diventa una vera e propria estensione della casa. Con la comodità di avere tutto a portata di mano.

Whether it's set up on a terrace or a patio, Oskura Waterproof Unica can be a real extension of your home. With the convenience of having everything close at hand.



# CONFIGURAZIONI SPECIALI UNICA

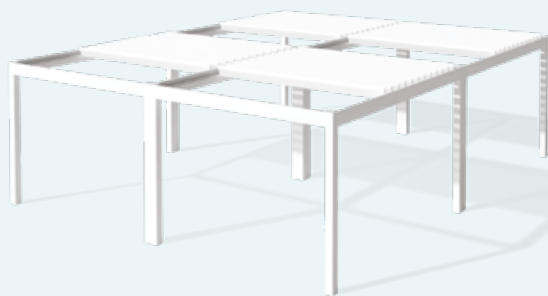
## UNICA SPECIAL SET UP

Il team Sunroom collabora costantemente con il professionista nella scelta delle numerose possibilità di composizione della pergola bioclimatica, contribuendo a realizzare quella più adatta alle diverse necessità del cliente.

Your Sunroom team constantly works with professionals in choosing among the numerous set up possibilities of the bioclimatic pergola, creating the one that best suits the customer's different needs.

### INSTALLAZIONE 1

#### INSTALLATION 1

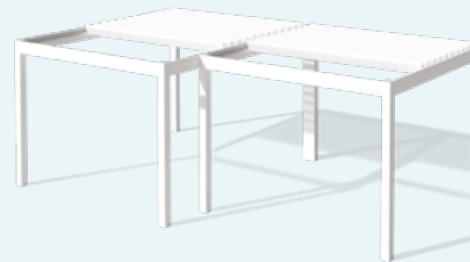


Moduli abbinati su entrambi i lati (larghezza e profondità).

Combined modules on both sides (width and depth).

### INSTALLAZIONE 2

#### INSTALLATION 2

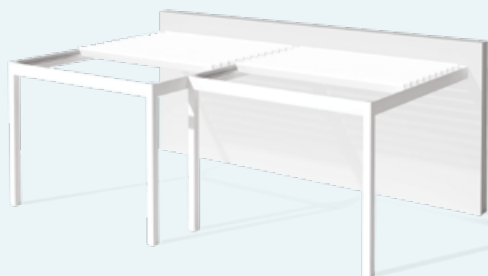


Moduli abbinati di differenti profondità con struttura ad isola.

Combined modules in different depths, in a freestanding structure.



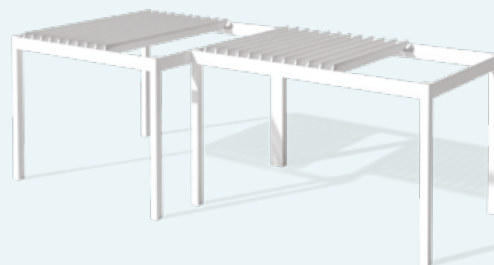
### **INSTALLAZIONE 3** INSTALLATION 3



Moduli abbinati di differenti profondità addossati a parete.

Combined modules in different depths, fitted to a wall.

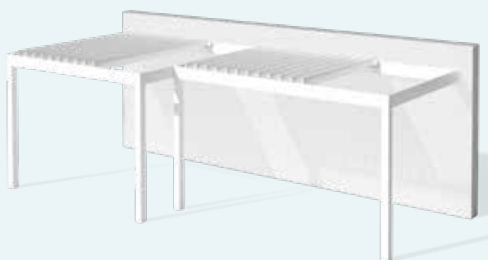
### **INSTALLAZIONE 4** INSTALLATION 4



Moduli abbinati con differenti larghezze con struttura ad isola.

Combined modules in different widths, in a freestanding structure.

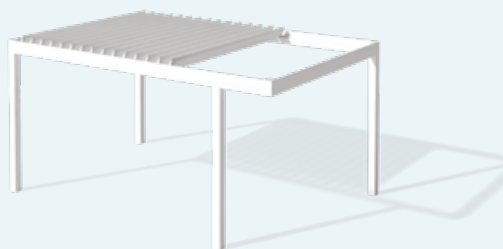
### **INSTALLAZIONE 5** INSTALLATION 5



Moduli abbinati con differenti larghezze addossati a parete.

Combined modules in different widths, fitted to a wall.

### **INSTALLAZIONE 6** INSTALLATION 6



Modulo con struttura a sbalzo. Massimo 1 metro.

Module with cantilever structure. Maximum 1 meter.



Comfort e flessibilità, luminosità e gradevolezza tutto l'anno e a tutte le ore. L'apertura totale della copertura, silenziosa e veloce, mostra tutta la bellezza della pergola UNICA esaltandone eleganza e design minimale grazie a finiture e linee pulite ed essenziali. Personalizzabile con illuminazione a LED, chiusure perimetrali in vetro e sensori climatici, è ideale per giardini, terrazze o per vivere qualsiasi tipologia di dehors.

Comfort and flexibility, brightness and pleasantness all year round and at any time of the day. The silent and fast complete opening of the roofing system allows showcasing the beauty of the UNICA pergola, enhancing its elegance and minimal design thanks to clean and essential finishes and lines. Customisable with LED lighting, glass systems, and climatic sensors, it is ideal for gardens, terraces or any other type of outdoor area.

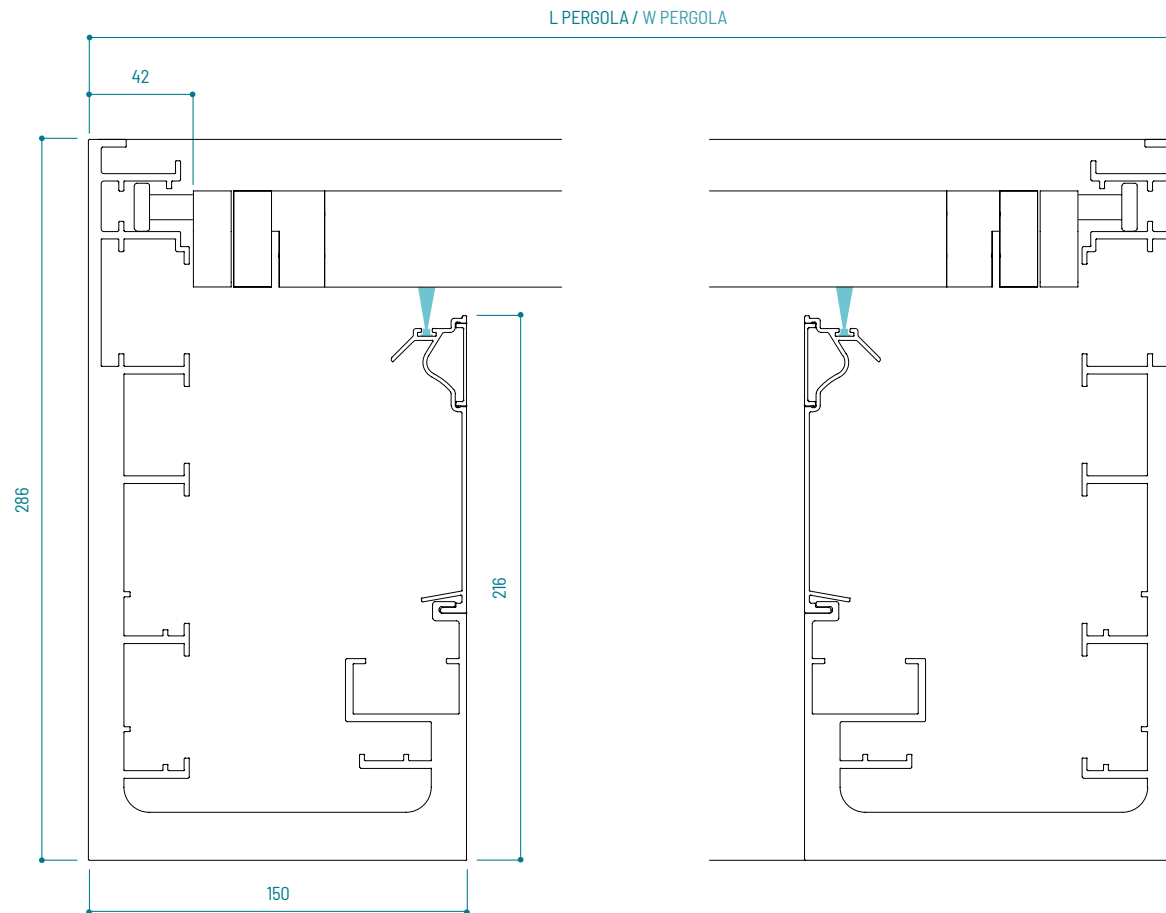
**SUNROOM**  
LIVE YOUR DREAM



# OSKURA WATERPROOF UNICA

SEZIONE GUIDE LATERALI / SECTION OF SIDE RAILS

SCALA 1:3 / SCALE 1:3

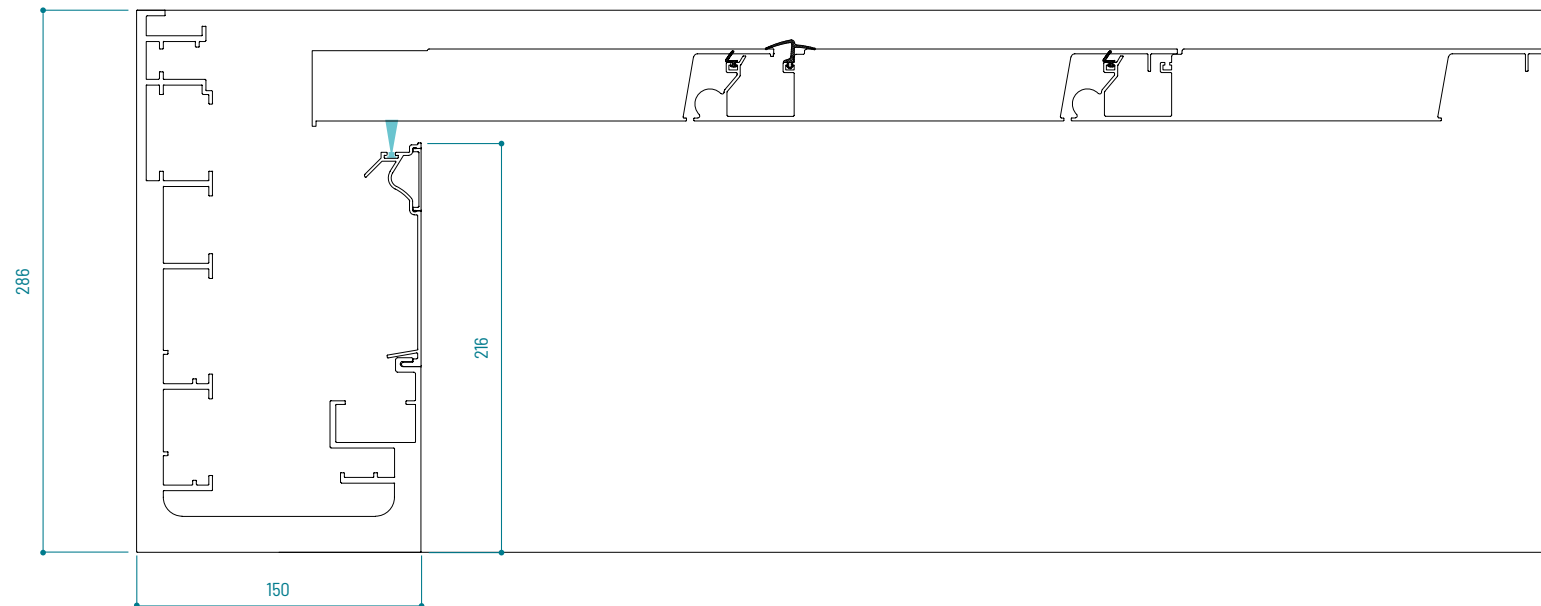




# OSKURA WATERPROOF UNICA

SEZIONE 0° / SECTION 0°

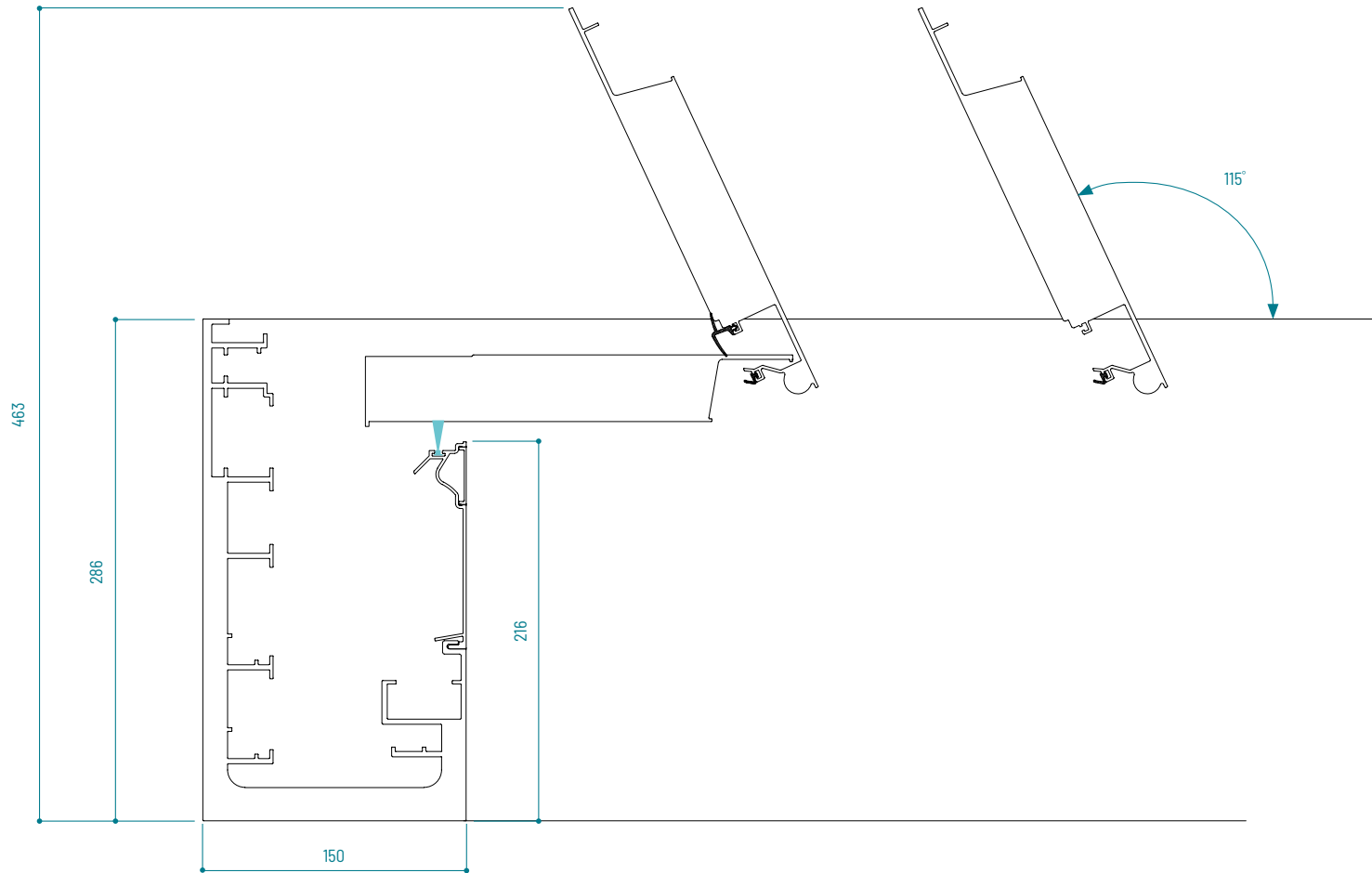
SCALA 1:4 / SCALE 1:4



# OSKURA WATERPROOF UNICA

SEZIONE 115° / SECTION 115°

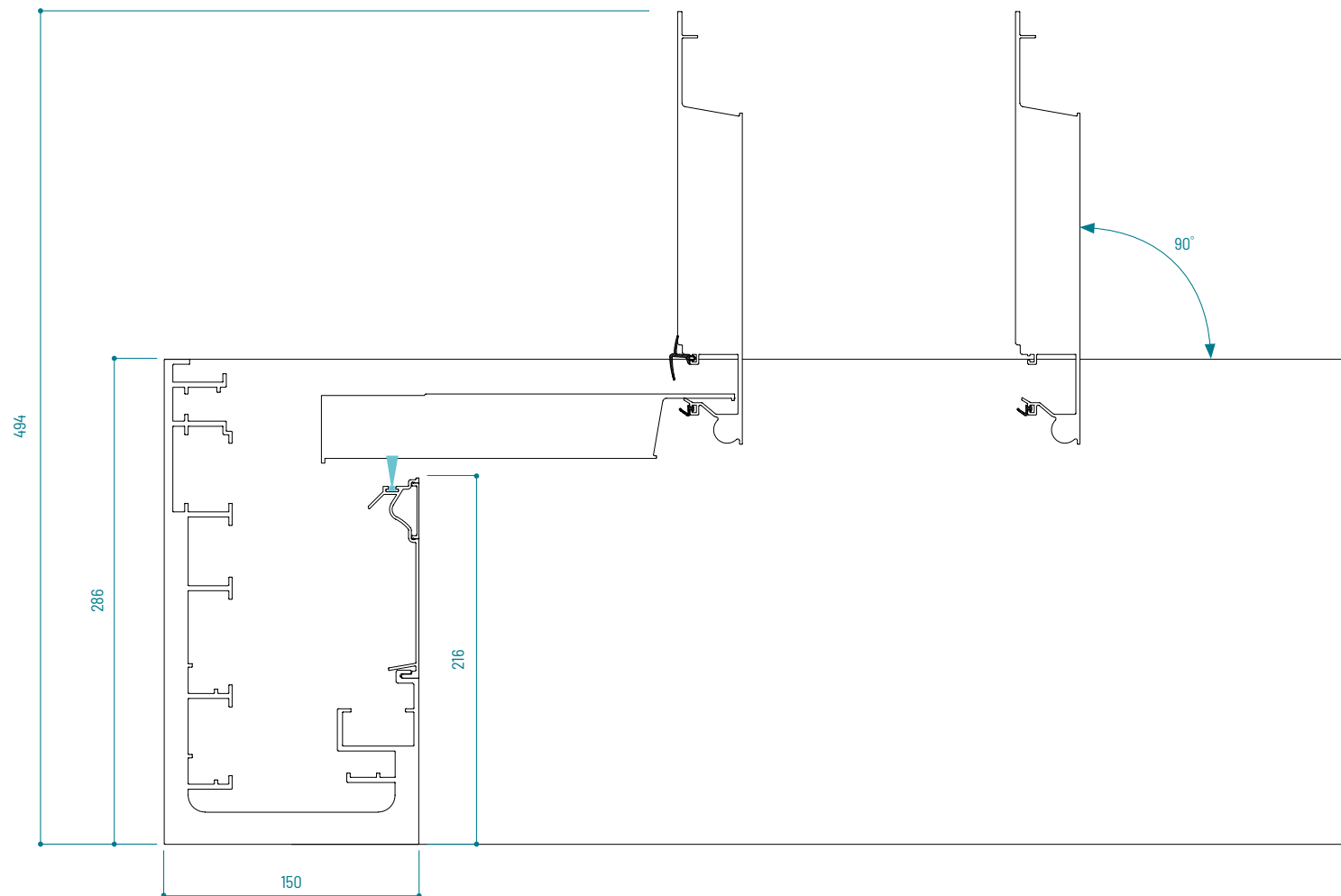
SCALA 1:4 / SCALE 1:4



# OSKURA WATERPROOF UNICA

SEZIONE 90° / SECTION 90°

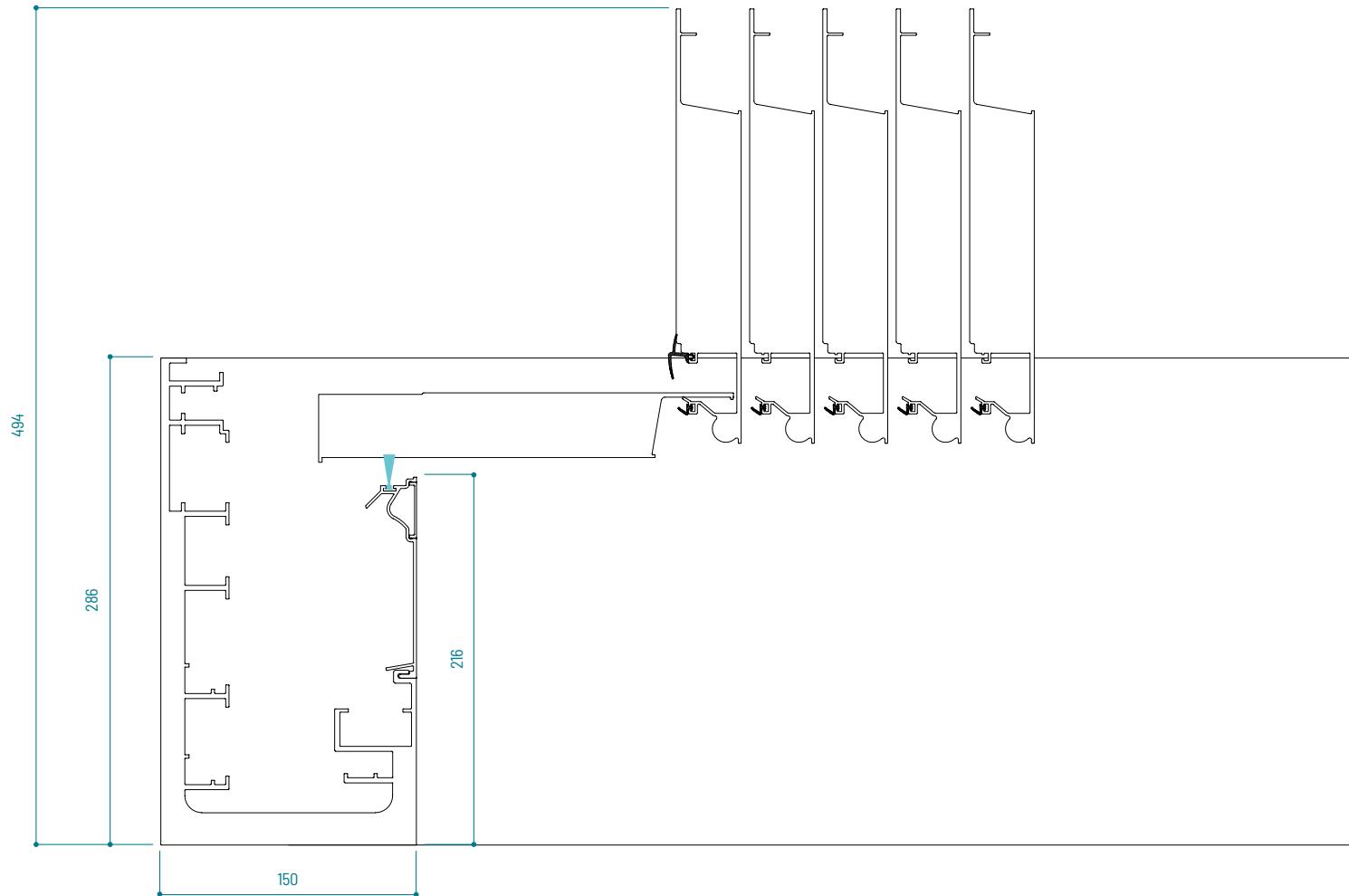
SCALA 1:4 / SCALE 1:4



# OSKURA WATERPROOF UNICA

IMPACCHETTAMENTO LAME / PACKING OF SLATS

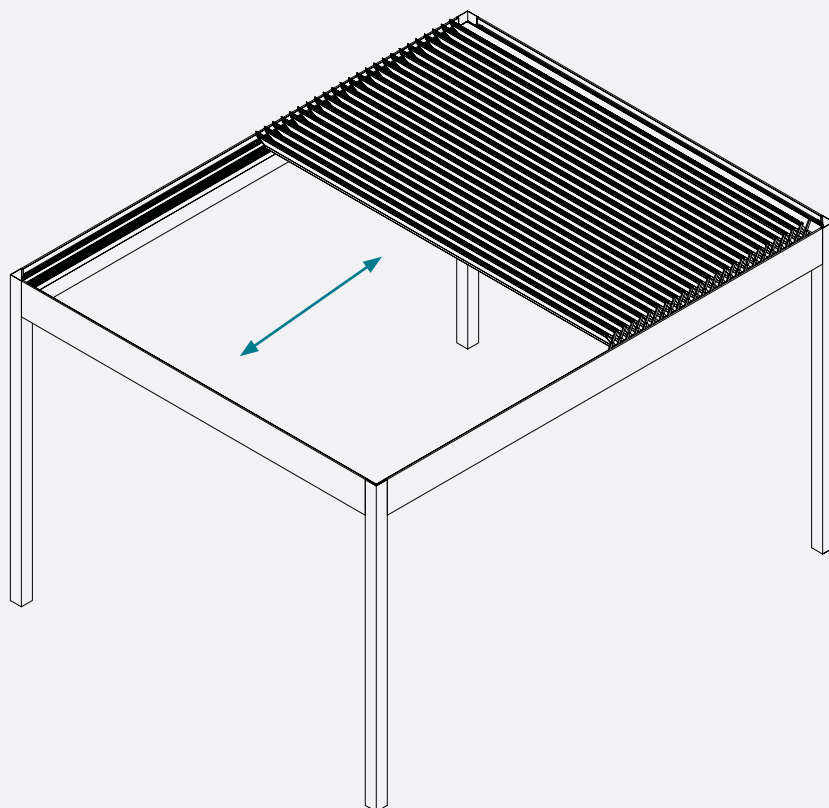
SCALA 1:4 / SCALE 1:4





# IMPACCHETTAMENTO LAME

## PACKING OF SLATS



### OSKURA WATERPROOF UNICA

Oskura Waterproof presenta una tecnologia brevettata di impacchettamento delle lame che, attraverso un movimento a “pantografo”, favorisce l’aerazione naturale per il costante ricambio di aria, mitiga l’apporto di calore dovuto al diretto soleggiamento filtrando la luce solare.

Oskura Waterproof inoltre consente un’ottimale protezione dalla pioggia in posizione di chiusura totale delle lame. Quando, viceversa, le lame sono raccolte a pacchetto, si avrà una visuale completamente libera verso il cielo.

Le lame contengono al loro interno materiale isolante e fonoassorbente.

Oskura Waterproof è testata per 10.000 cicli di apertura e chiusura delle lame per la massima affidabilità e durata nel tempo.

### OSKURA WATERPROOF UNICA

Oskura Waterproof features a patented slat packing technology that, through a pantograph-style movement, favours natural ventilation and constant air exchange, and mitigates the heat caused by direct sunlight by filtering the latter.

Oskura Waterproof also allows for optimal protection from rain once the slats are fully closed.

When, on the other hand, the slats are packed, you will have a completely free view to the sky.

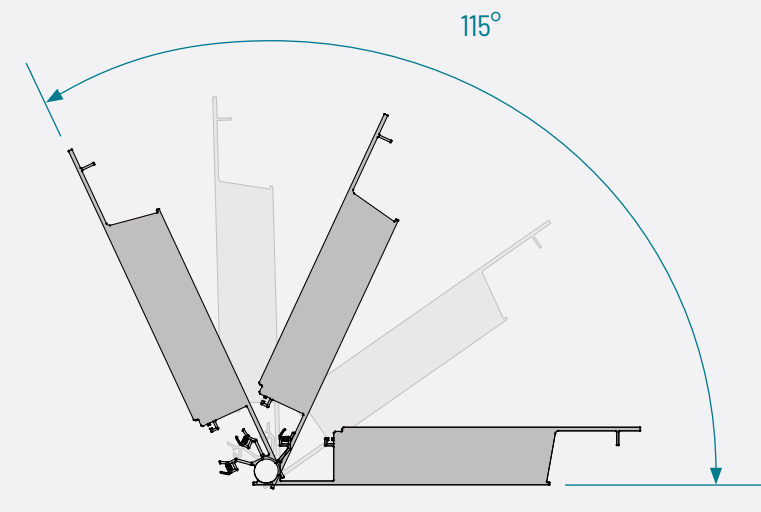
The slats contain insulating and sound-absorbing materials.

Oskura Waterproof is tested for 10,000 slat opening and closing cycles for maximum reliability and durability.



# DINAMISMO LAME

## SLAT MOVEMENT



### OSKURA WATERPROOF UNICA

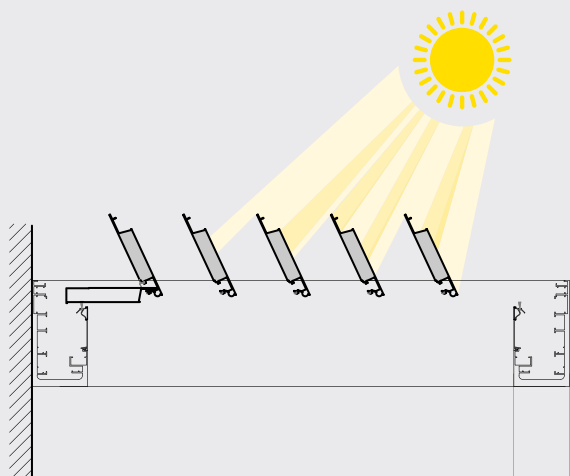
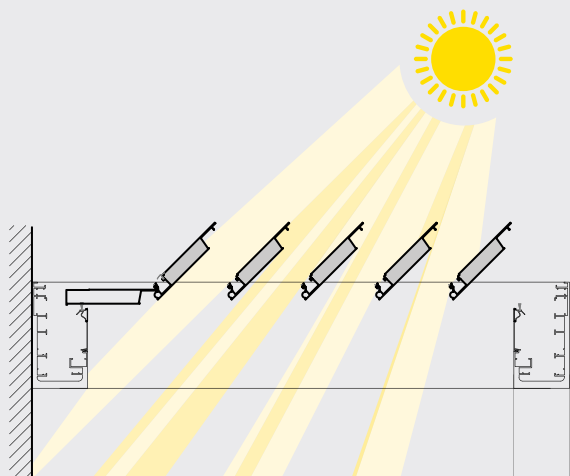
La funzione frangisole, con la possibilità di orientare le lame da 0° a 115°, permette la regolazione della luce solare e del calore all'interno della pergola, garantendone l'utilizzo durante tutto il corso dell'anno.

### OSKURA WATERPROOF UNICA

Die Sonnenschutzfunktion mit der Möglichkeit, die Lamellen im Bereich von 0° bis 115° zu verstellen, erlaubt eine Regulierung des Sonnenlichteinfalls und der Wärme im Raum unter dem Lamellendach, sodass dieser das ganze Jahr über benutzt werden kann.

# ORIENTAMENTO PERSONALIZZABILE

## CUSTOMISABLE POSITIONING



### OSKURA WATERPROOF UNICA

Per poter realizzare una soluzione ottimale, è importante considerare dove verrà installata la pergola bioclimatica Oskura Waterproof. L'orientamento a Sud-Est o a Sud-Ovest offre una buona esposizione solare per tutto l'arco della giornata, ma nei mesi più caldi necessita di un sistema oscurante adeguato. Oskura Waterproof presenta un'esclusiva applicazione brevettata in sede europea che favorisce un'ottimale funzione frangisole in tutte le esposizioni: in fase di progettazione, scegliendo il senso di rotazione, le sue lame retraibili permettono di mitigare l'intensità luminosa in base all'orientamento dell'edificio rispetto al sole.

Due varianti di rotazione delle lame per un'autentica funzione frangisole, in ogni situazione.

### OSKURA WATERPROOF UNICA

In order to achieve the best possible solution, it is important to consider where the Oskura Waterproof bioclimatic pergola will be installed. Indeed, a South-East or South-West orientation offers a good sun exposure during the whole day, but in the warmer months it needs an adequate sunshade system. Oskura Waterproof thus presents an exclusive European-patented application that provides an optimal sunscreen function in any exposure. Indeed, by choosing the direction of rotation in the design phase, the retractable slats will allow you to choose the intensity of the light based on the orientation of the building compared to the sun.

Two variants of slat rotation for a great sunscreen function in any situation.

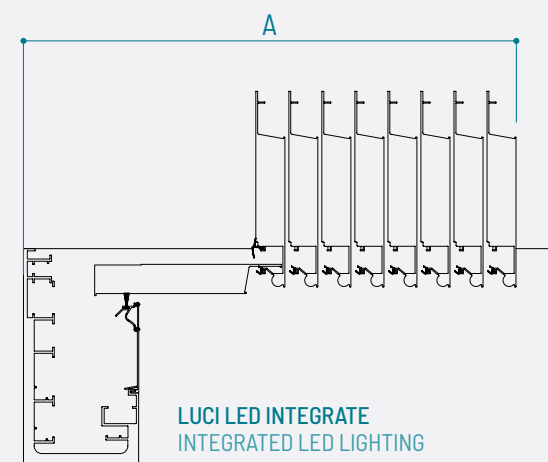
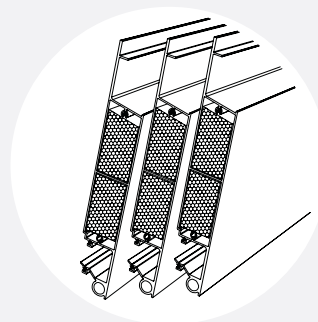




## OSKURA WATERPROOF UNICA

P mm DEPTH	N.LAME N° SLATS	A mm
1423	6	515
1622	7	557
1821	8	599
2020	9	641
2219	10	683
2418	11	725
2617	12	767
2816	13	809
3015	14	851
3214	15	893
3413	16	935
3612	17	977
3811	18	1019
4010	19	1061
4209	20	1103
4408	21	1145
4607	22	1187
4806	23	1229
5005	24	1271
5204	25	1313
5403	26	1355
5602	27	1397
5801	28	1439
6000	29	1481
6199	30	1523

## OSKURA WATERPROOF UNICA



### LAMA COIBENTATA / INSULATED SLAT

La struttura isolante interna alla lama è compresa nel prezzo.

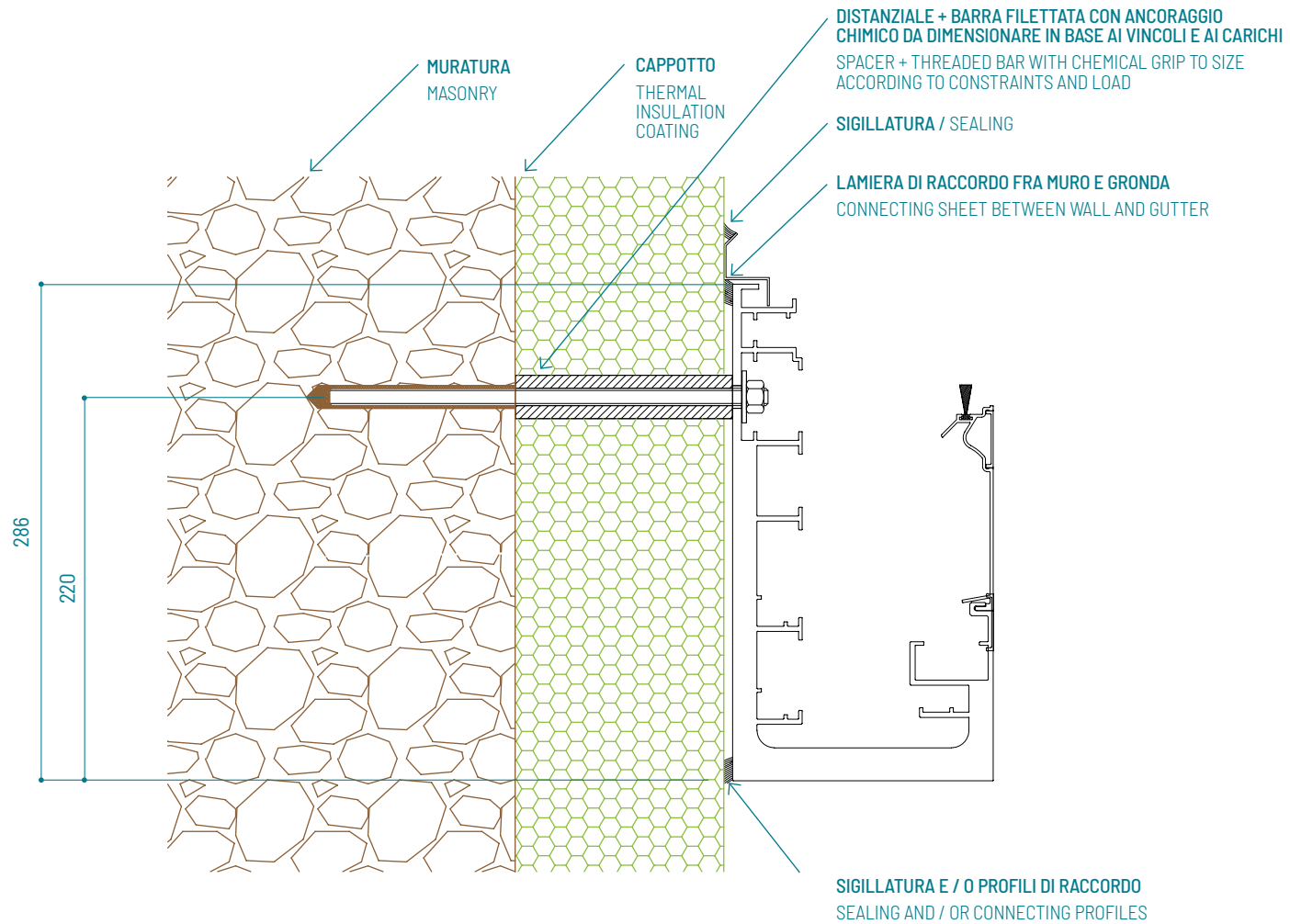
The insulating structure inside the slat is included in the price.



# OSKURA WATERPROOF UNICA

ATTACCO A MURO GRONDA / WALL FASTENING OF GUTTER

SCALA 1:4 / SCALE 1:4





# OSKURA WATERPROOF 2.0 | XL







# OSKURA WATERPROOF 2.0 | XL

OSKURA  
WATERPROOF



## OSKURA WATERPROOF 2.0 | XL

Le **pergole bioclimatiche** rappresentano la soluzione ottimale per proteggere il tuo spazio all'aperto - dall'acqua, dal vento e dal sole - per ricavare un ambiente riparato, luminoso e flessibile. Le **pergole bioclimatiche 2.0 e XL di Sunroom** sono realizzate e progettate interamente dal nostro team interno per la massima customizzazione sia in termini di dimensioni che di finiture.

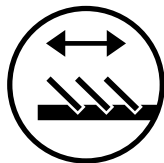
Grazie alle **lame retraibili**, che si orientano e si raccolgono automaticamente, le pergole bioclimatiche Sunroom Oskura Waterproof 2.0 e XL consentono di regolare il livello di copertura, l'aerazione e illuminazione degli ambienti. L'apertura totale delle lame permette una visuale libera verso il cielo.

## OSKURA WATERPROOF 2.0 | XL

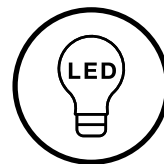
**Bioclimatic pergolas** are the optimal solution for protecting your outdoor space - from water, wind and sun - to create a sheltered, additional light and flexible environment . **Sunroom 2.0 and XL bioclimatic pergolas** are created and designed entirely by our internal team for maximum customization in terms of both size and finishes.

Thanks to the **retractable slats**, that orient and gather automatically, Sunroom bioclimatic pergolas allow the adjustment of the level of coverage, ventilation, and lighting. Complete opening of the slats allows a free view of the sky.

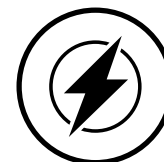
**LAME RETRAIBILI**  
COLLAPSIBLE SLATS



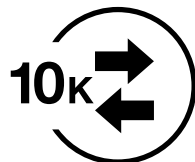
**ILLUMINAZIONE LED**  
LED LIGHTING



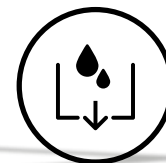
**SISTEMA ELETTRICO INTEGRATO**  
INTEGRATED ELECTRIC SYSTEM



**TESTATA PER 10 MILA CICLI APERTURA CHIUSURA**  
TESTED FOR 10,000 OPENING-CLOSING CYCLES



**DRENAGGIO ACQUE PIOVANE**  
DRAINAGE FOR RAIN WATER

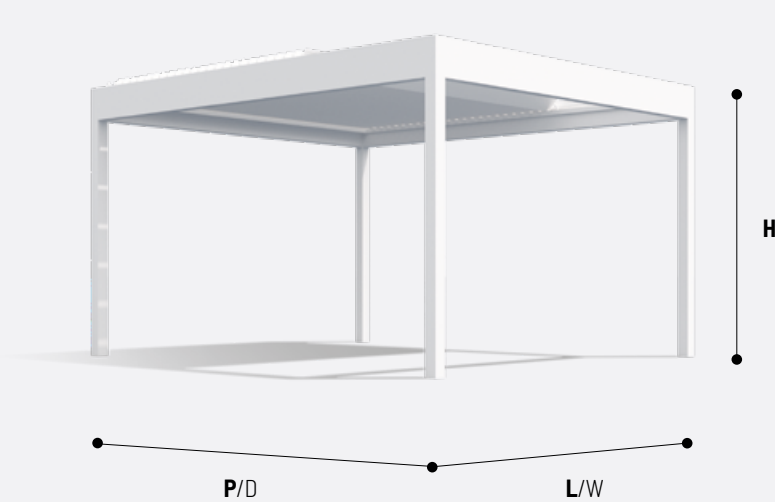




# CONFIGURAZIONI STANDARD OSKURA WATERPROOF 2.0 | XL

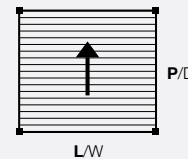
## STANDARD SET UP

### PERGOLA AD ISOLA / FREESTANDING PERGOLA

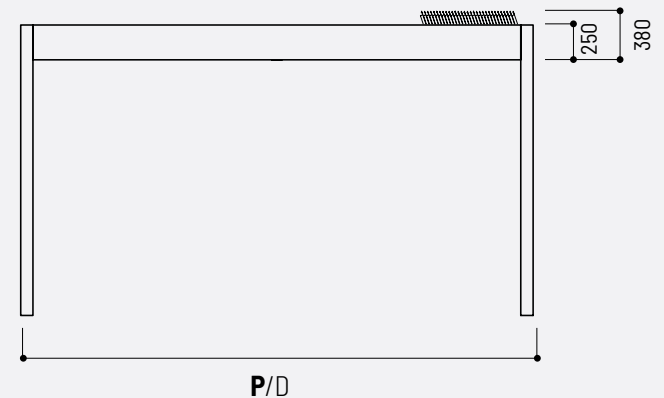
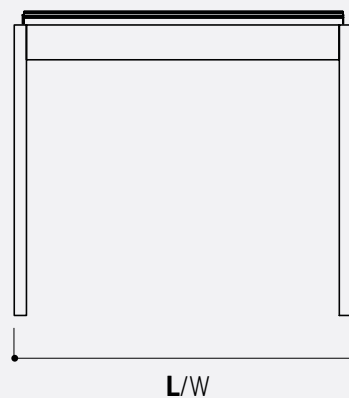
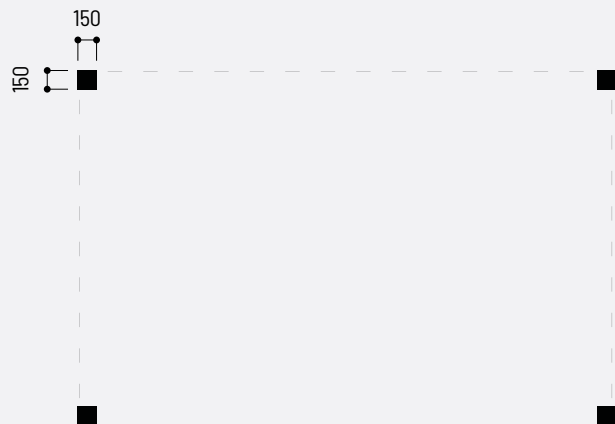


<b>L</b> LARGHEZZA MASSIMA	4200 mm
<b>P</b> PROFONDITÀ MASSIMA	6219 mm
<b>H</b> ALTEZZA RICHIESTA DAL CLIENTE	

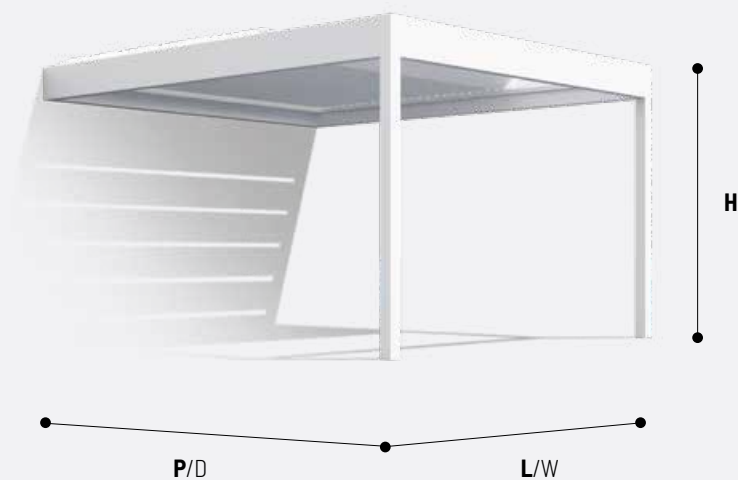
<b>W</b> MAXIMUM WIDTH	4200 mm
<b>D</b> MAXIMUM DEPTH	6219 mm
<b>H</b> HEIGHT UPON CUSTOMER'S REQUEST	



La struttura autoportante di Oskura Waterproof 2.0 e XL è solida, ma snella. Non presenta viti in vista ed offre un'ampia visuale in tutti e quattro i lati per la massima libertà. The self-supporting structure of Oskura Waterproof 2.0 and XL is solid yet lean. It has no visible screws and offers a great view on all four sides for maximum freedom.

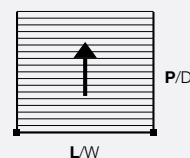


## PERGOLA ADDOSSATA A PARETE / PERGOLA FITTED TO A WALL



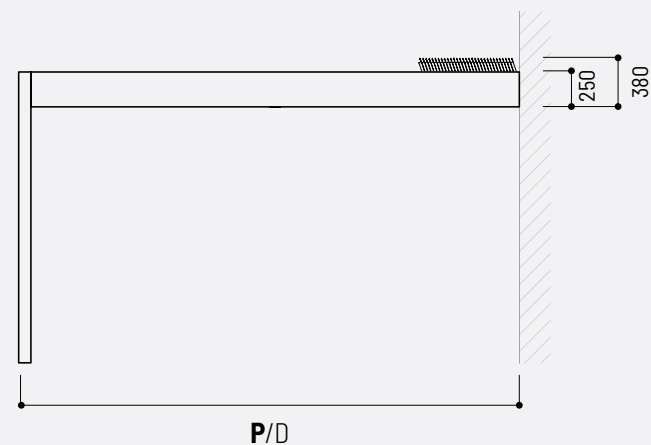
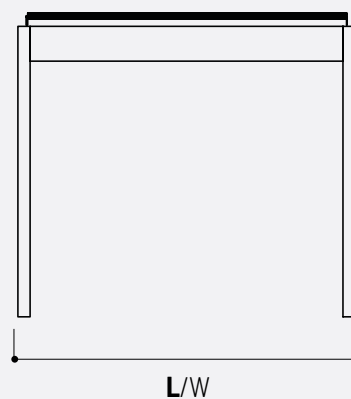
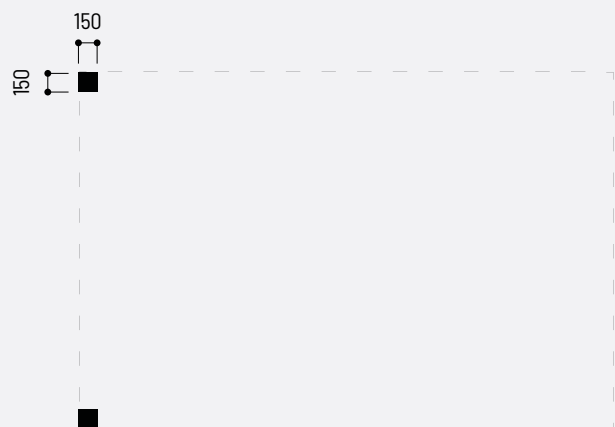
<b>L</b> LARGHEZZA MASSIMA	4200 mm
<b>P</b> PROFONDITÀ MASSIMA	6219 mm
<b>H</b> ALTEZZA RICHIESTA DAL CLIENTE	

<b>W</b> MAXIMUM WIDTH	4200 mm
<b>D</b> MAXIMUM DEPTH	6219 mm
<b>H</b> HEIGHT UPON CUSTOMER'S REQUEST	



Che sia un terrazzo o un patio, Oskura Waterproof 2.0 e XL diventa una vera e propria estensione della casa. Con la comodità di avere tutto a portata di mano.

Whether it's set up on a terrace or a patio, Oskura Waterproof 2.0 and XL can be a real extension of your home. With the convenience of having everything close at hand.



# CONFIGURAZIONI SPECIALI 2.0 | XL

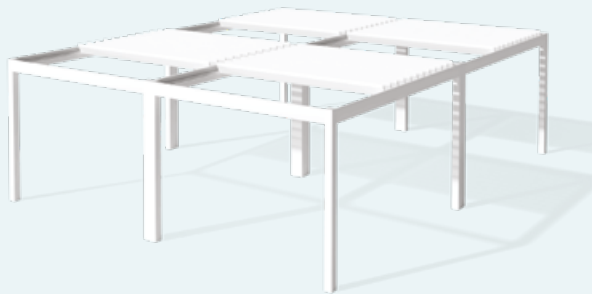
## 2.0 | XL SPECIAL SET UP

Il team Sunroom collabora costantemente con il professionista nella scelta delle numerose possibilità di composizione della pergola bioclimatica, contribuendo a realizzare quella più adatta alle diverse necessità del cliente.

Your Sunroom team constantly works with professionals in choosing among the numerous set up possibilities of the bioclimatic pergola, creating the one that best suits the customer's different needs.

### INSTALLAZIONE 1

#### INSTALLATION 1

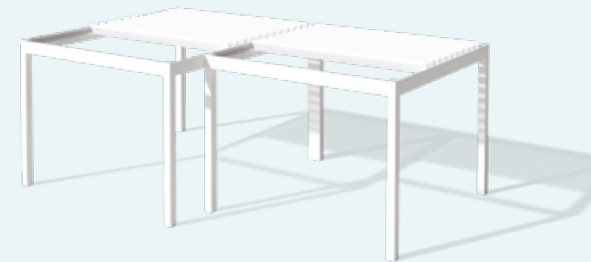


Moduli abbinati su entrambi i lati (larghezza e profondità).

Combined modules on both sides (width and depth).

### INSTALLAZIONE 2

#### INSTALLATION 2

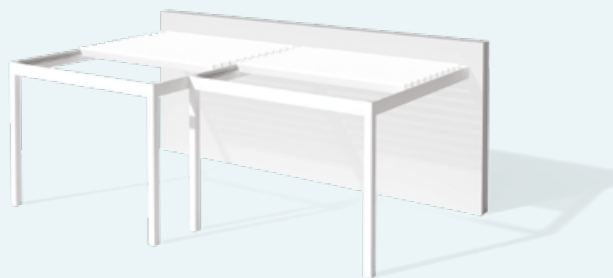


Moduli abbinati di differenti profondità con struttura ad isola.

Combined modules in different depths, in a freestanding structure.

### INSTALLAZIONE 3

#### INSTALLATION 3

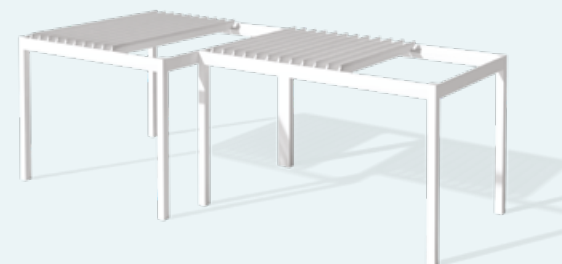


Moduli abbinati di differenti profondità addossati a parete.

Combined modules in different depths, fitted to a wall.

### INSTALLAZIONE 4

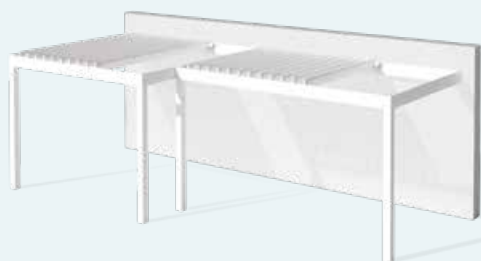
#### INSTALLATION 4



Moduli abbinati con differenti larghezze con struttura ad isola.

Combined modules in different widths, in a freestanding structure.

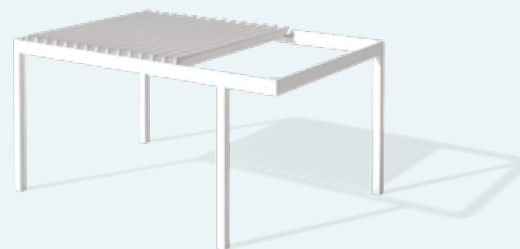
## **INSTALLAZIONE 5** INSTALLATION 5



Moduli abbinati con differenti larghezze addossati a parete.

Combined modules in different widths, fitted to a wall.

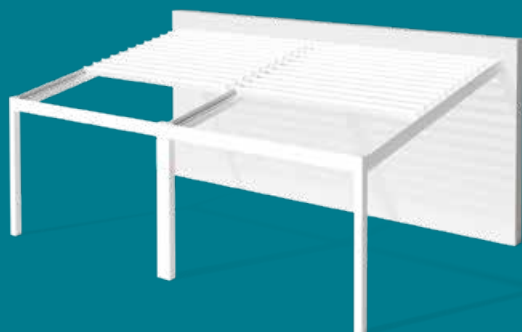
## **INSTALLAZIONE 6** INSTALLATION 6



Modulo con struttura a sbalzo.  
Massimo 1 metro.

Module with cantilever structure.  
Maximum 1 meter.

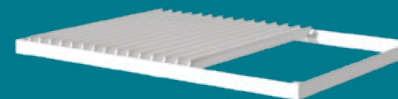
## **OSCURANTE IN POSIZIONE INCLINATA** SUNSHADE SYSTEM IN SLOPED POSITION



Copertura oscurante posizionata in pendenza su struttura nuova o esistente.

Sloping sunshade system placed on a new or existing structure.

## **OSCURANTE INDIPENDENTE DALLA STRUTTURA** SUNSHADE SYSTEM SEPARATE FROM THE STRUCTURE



Copertura oscurante posizionata su costruzioni esistenti in legno, metallo, muratura, ecc.

Sunshade system positioned on existing constructions in wood, metal, masonry, etc.



Oskura Waterproof è realizzata dai nostri esperti che supportano il professionista dal progetto al prodotto finito. Sviluppiamo la soluzione migliore per ogni nuova idea e proponiamo tecniche costruttive personalizzate per soddisfare tutte le esigenze del cliente.

Oskura Waterproof is made by our experts who support the different professional figures involved from the design phase to the finished product. We develop the best solution for each new idea, and offer customised construction techniques to meet all customer's needs.

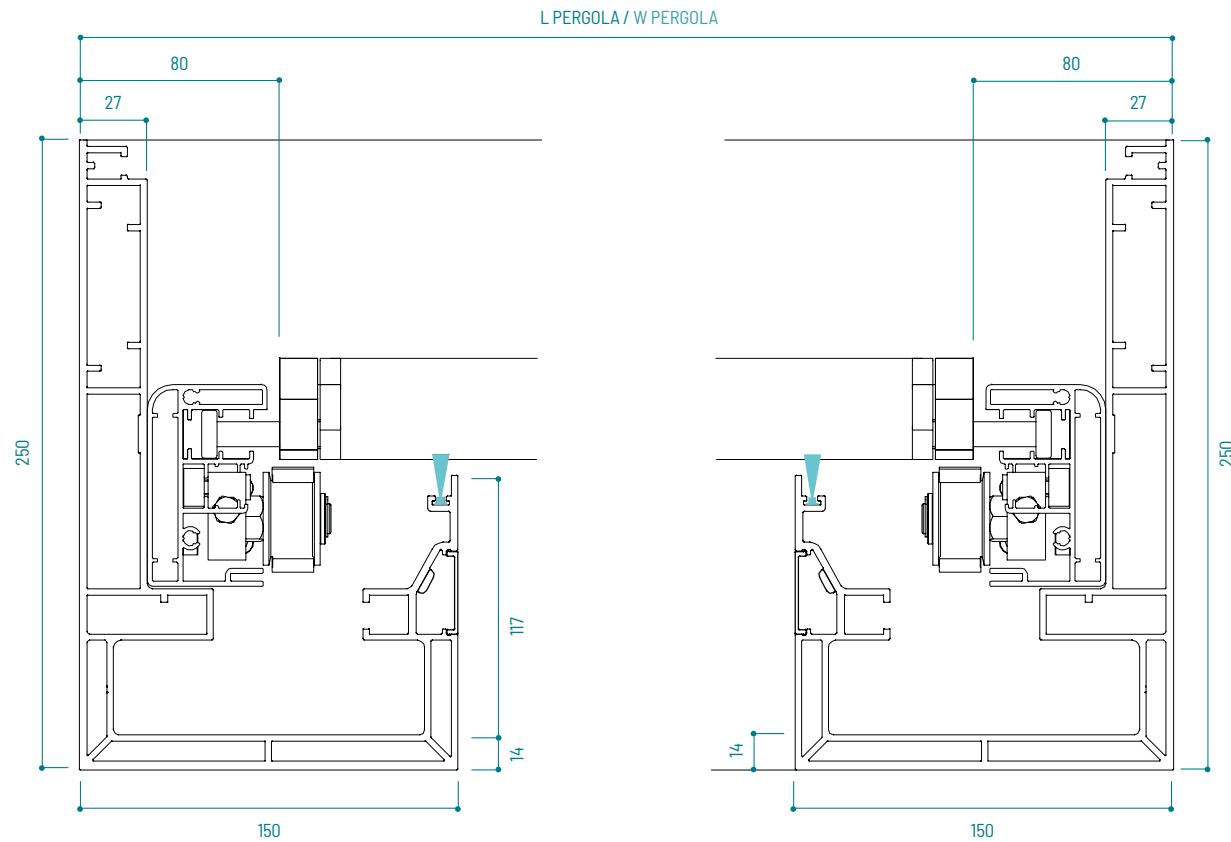
**SUNROOM**  
LIVE YOUR DREAM



# OSKURA WATERPROOF 2.0 | XL

SEZIONE GUIDE LATERALI / SECTION OF SIDE RAILS

SCALA 1:3 / SCALE 1:3

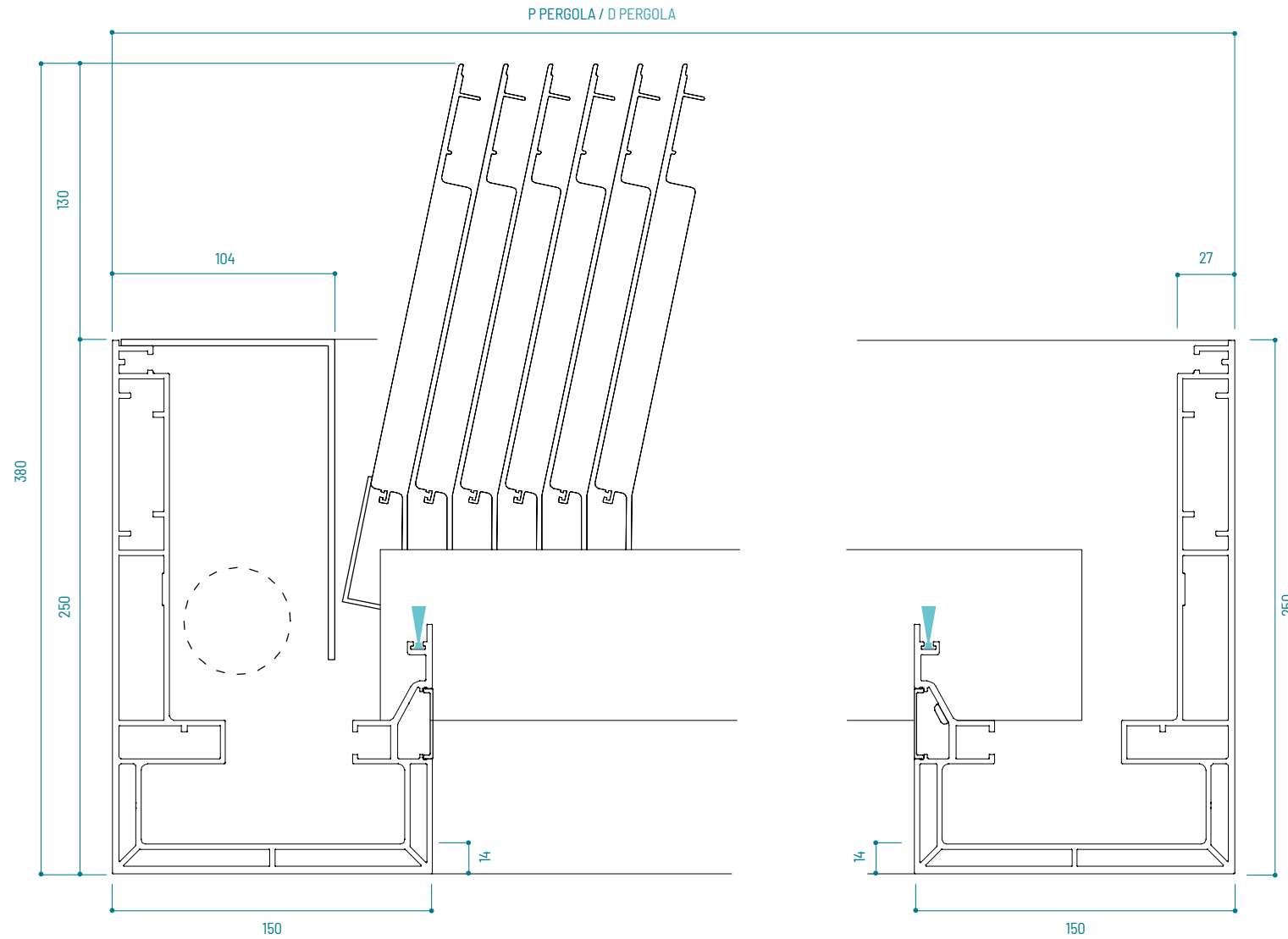




# OSKURA WATERPROOF 2.0

SEZIONE MOTORE / SECTION OF MOTOR

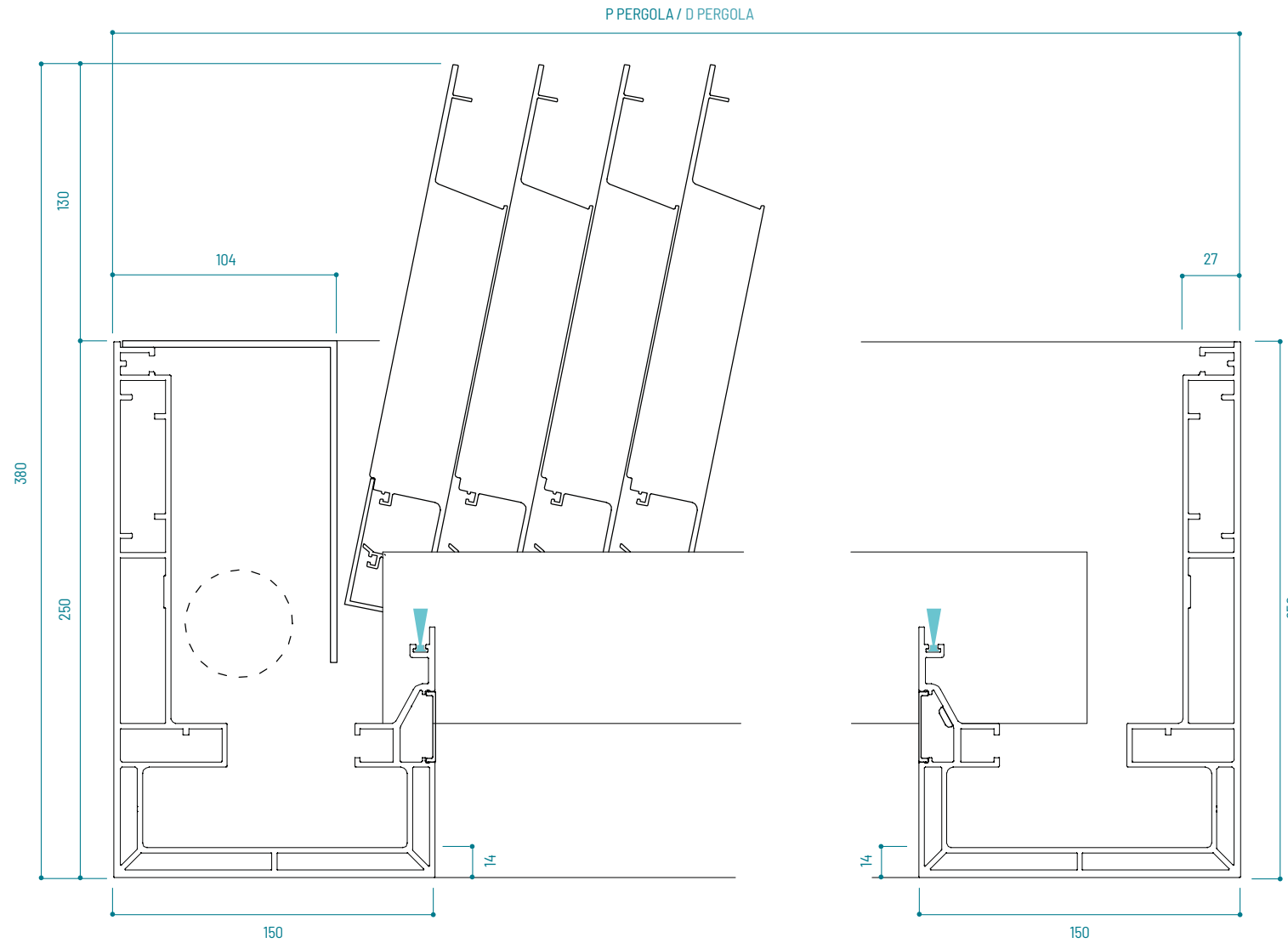
SCALA 1:3 / SCALE 1:3



# OSKURA WATERPROOF XL

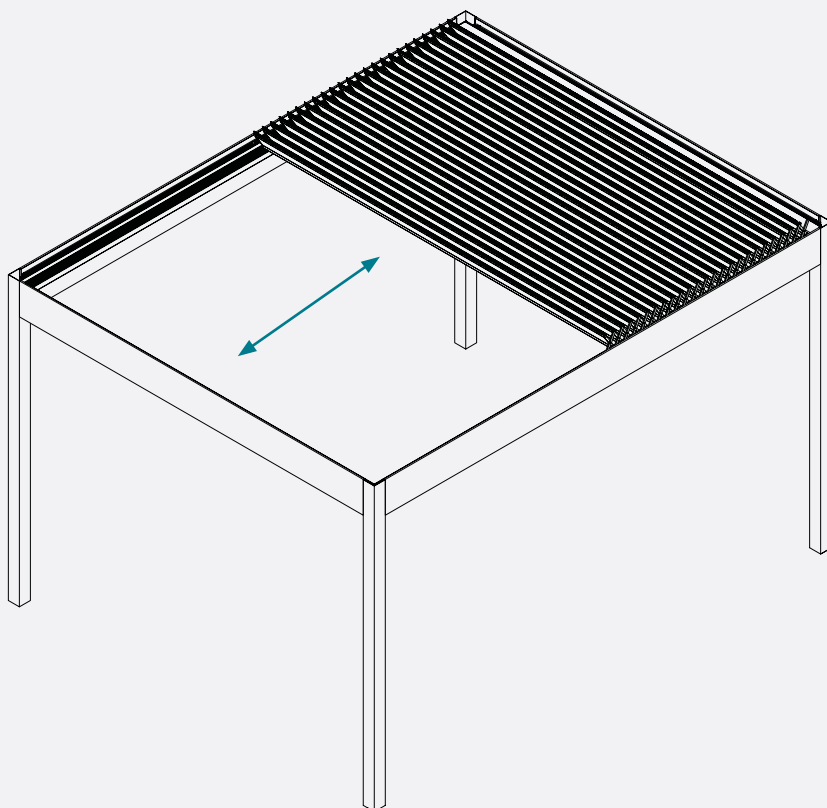
SEZIONE MOTORE / SECTION OF MOTOR

SCALA 1:3 / SCALE 1:3



# IMPACCHETTAMENTO LAME

## PACKING OF SLATS



### OSKURA WATERPROOF 2.0, XL

Oskura Waterproof presenta una tecnologia brevettata di impacchettamento delle lame che, attraverso un movimento a “pantografo”, favorisce l’aerazione naturale per il costante ricambio di aria, mitiga l’apporto di calore dovuto al diretto soleggiamento filtrando la luce solare.

Oskura Waterproof inoltre consente un’ottimale protezione dalla pioggia in posizione di chiusura totale delle lame. Quando, viceversa, le lame sono raccolte a pacchetto, si avrà una visuale completamente libera verso il cielo.

Le lame contengono al loro interno materiale isolante e fonoassorbente.

Oskura Waterproof è testata per 10.000 cicli di apertura e chiusura delle lame per la massima affidabilità e durata nel tempo.

### OSKURA WATERPROOF 2.0, XL

Oskura Waterproof features a patented slat packing technology that, through a pantograph-style movement, favours natural ventilation and constant air exchange, and mitigates the heat caused by direct sunlight by filtering the latter.

Oskura Waterproof also allows for optimal protection from rain once the slats are fully closed.

When, on the other hand, the slats are packed, you will have a completely free view to the sky.

The slats contain insulating and sound-absorbing materials.

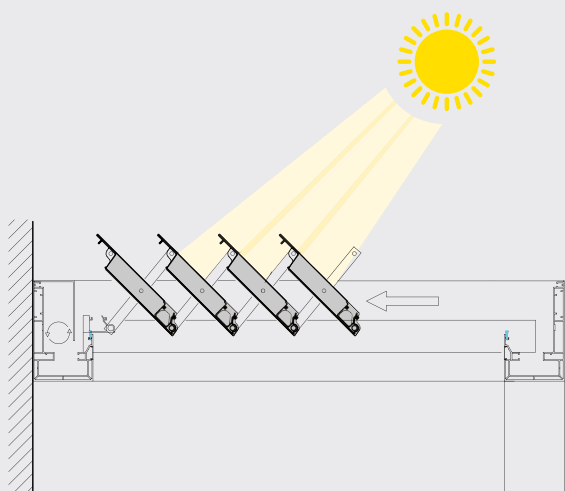
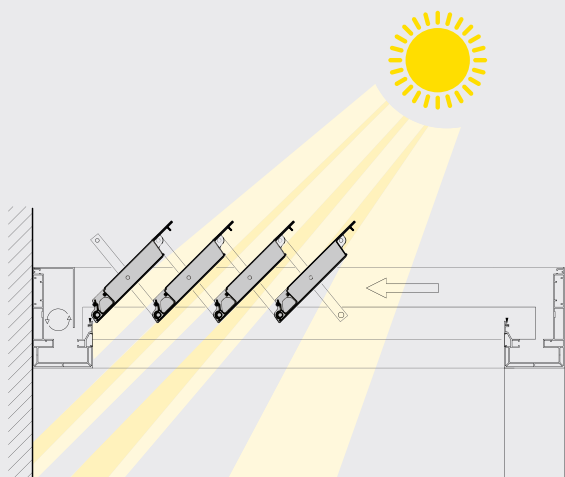
Oskura Waterproof is tested for 10,000 slat opening and closing cycles for maximum reliability and durability.





# ORIENTAMENTO PERSONALIZZABILE

## CUSTOMISABLE POSITIONING



### OSKURA WATERPROOF 2.0 - XL

Per poter realizzare una soluzione ottimale, è importante considerare dove verrà installata la pergola bioclimatica Oskura Waterproof. L'orientamento a Sud-Est o a Sud-Ovest offre una buona esposizione solare per tutto l'arco della giornata, ma nei mesi più caldi necessita di un sistema oscurante adeguato. Oskura Waterproof presenta un'esclusiva applicazione brevettata in sede europea che favorisce un'ottimale funzione frangisole in tutte le esposizioni: in fase di progettazione, scegliendo il senso di rotazione, le sue lame retraibili permettono di mitigare l'intensità luminosa in base all'orientamento dell'edificio rispetto al sole.

Due varianti di rotazione delle lame per un'autentica funzione frangisole, in ogni situazione.

### OSKURA WATERPROOF 2.0 - XL

In order to achieve the best possible solution, it is important to consider where the Oskura Waterproof bioclimatic pergola will be installed. Indeed, a South-East or South-West orientation offers a good sun exposure during the whole day, but in the warmer months it needs an adequate sunshade system. Oskura Waterproof thus presents an exclusive European-patented application that provides an optimal sunscreen function in any exposure. Indeed, by choosing the direction of rotation in the design phase, the retractable slats will allow you to choose the intensity of the light based on the orientation of the building compared to the sun.

Two variants of slat rotation for a great sunscreen function in any situation.











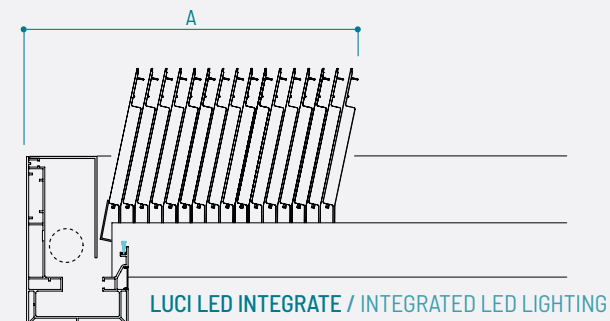
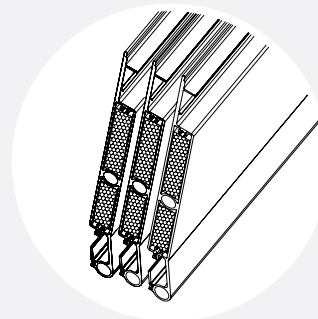
### OSKURA WATERPROOF 2.0

P DEPTH	N.LAME N° SLATS	A
1445	6	278
1644	7	300
1842	8	322
2041	9	344
2240	10	366
2439	11	388
2637	12	410
2836	13	432
3035	14	454
3233	15	476
3432	16	498
3631	17	520
3829	18	542
4028	19	564
4227	20	586
4426	21	608
4624	22	630
4823	23	652
5022	24	674
5220	25	696
5419	26	718
5618	27	740
5816	28	762
6020	29	784
6219	30	806

### OSKURA WATERPROOF XL

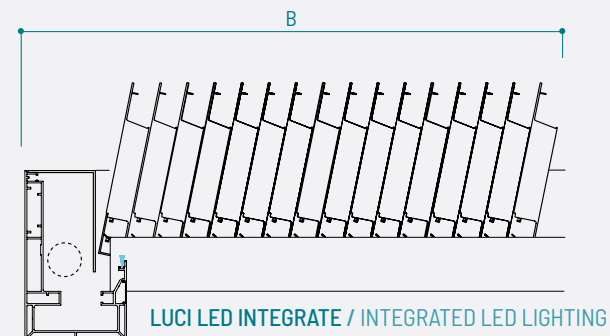
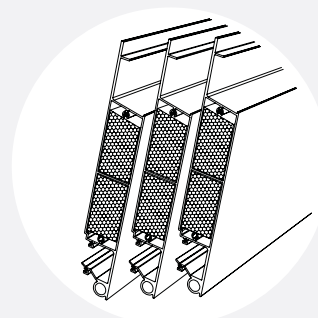
P DEPTH	N.LAME N° SLATS	B
1445	6	428
1644	7	470
1842	8	512
2041	9	554
2240	10	596
2439	11	638
2637	12	680
2836	13	722
3035	14	764
3233	15	806
3432	16	848
3631	17	890
3829	18	932
4028	19	974
4227	20	1016
4426	21	1058
4624	22	1100
4823	23	1142
5022	24	1184
5220	25	1226
5419	26	1268
5618	27	1310
5816	28	1352
6020	29	1394
6219	30	1436

## OSKURA WATERPROOF 2.0



LUCI LED INTEGRATE / INTEGRATED LED LIGHTING

## OSKURA WATERPROOF XL



LUCI LED INTEGRATE / INTEGRATED LED LIGHTING

### LAMA COIBENTATA / INSULATED SLAT

La struttura isolante interna alla lama è compresa nel prezzo.

The insulating structure inside the slat is included in the price.



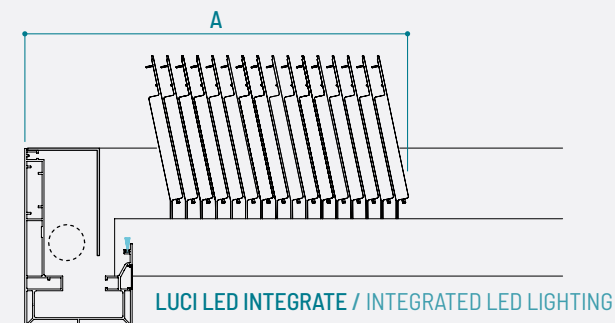
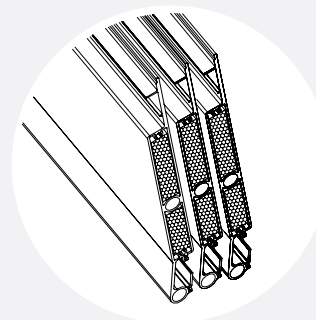
### OSKURA WATERPROOF 2.0 - REVERSE

P mm D	N.LAME N° SLATS	A mm
1425 - 1500	6	321
1624 - 1699	7	343
1823 - 1898	8	365
2022 - 2097	9	387
2221 - 2296	10	409
2420 - 2495	11	431
2618 - 2693	12	453
2817 - 2892	13	475
3016 - 3091	14	497
3215 - 3290	15	519
3414 - 3489	16	541
3613 - 3688	17	563
3812 - 3887	18	585
4011 - 4086	19	607
4210 - 4285	20	629
4409 - 4484	21	651
4607 - 4682	22	673
4806 - 4881	23	695
5005 - 5080	24	717
5204 - 5279	25	739
5403 - 5478	26	761
5602 - 5677	27	783
5801 - 5876	28	805
6000 - 6075	29	827
6199 - 6274	30	849

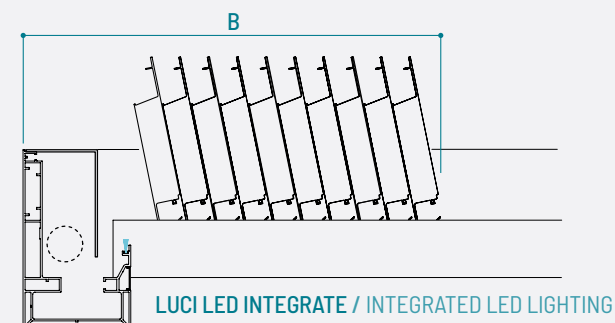
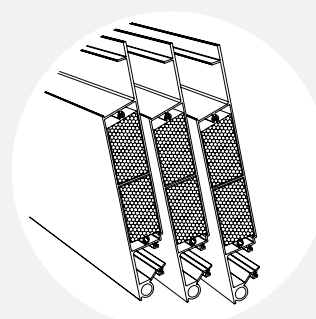
### OSKURA WATERPROOF XL - REVERSE

P mm D	N.LAME N° SLATS	B mm
1425 - 1500	6	449
1624 - 1699	7	491
1823 - 1898	8	533
2022 - 2097	9	575
2221 - 2296	10	617
2420 - 2495	11	659
2618 - 2693	12	701
2817 - 2892	13	743
3016 - 3091	14	785
3215 - 3290	15	827
3414 - 3489	16	869
3613 - 3688	17	911
3812 - 3887	18	953
4011 - 4086	19	995
4210 - 4285	20	1037
4409 - 4484	21	1079
4607 - 4682	22	1121
4806 - 4881	23	1163
5005 - 5080	24	1205
5204 - 5279	25	1247
5403 - 5478	26	1289
5602 - 5677	27	1331
5801 - 5876	28	1373
6000 - 6075	29	1415
6199 - 6274	30	1457

## OSKURA WATERPROOF 2.0 - REVERSE



## OSKURA WATERPROOF XL - REVERSE



### LAMA COIBENTATA / INSULATED SLAT

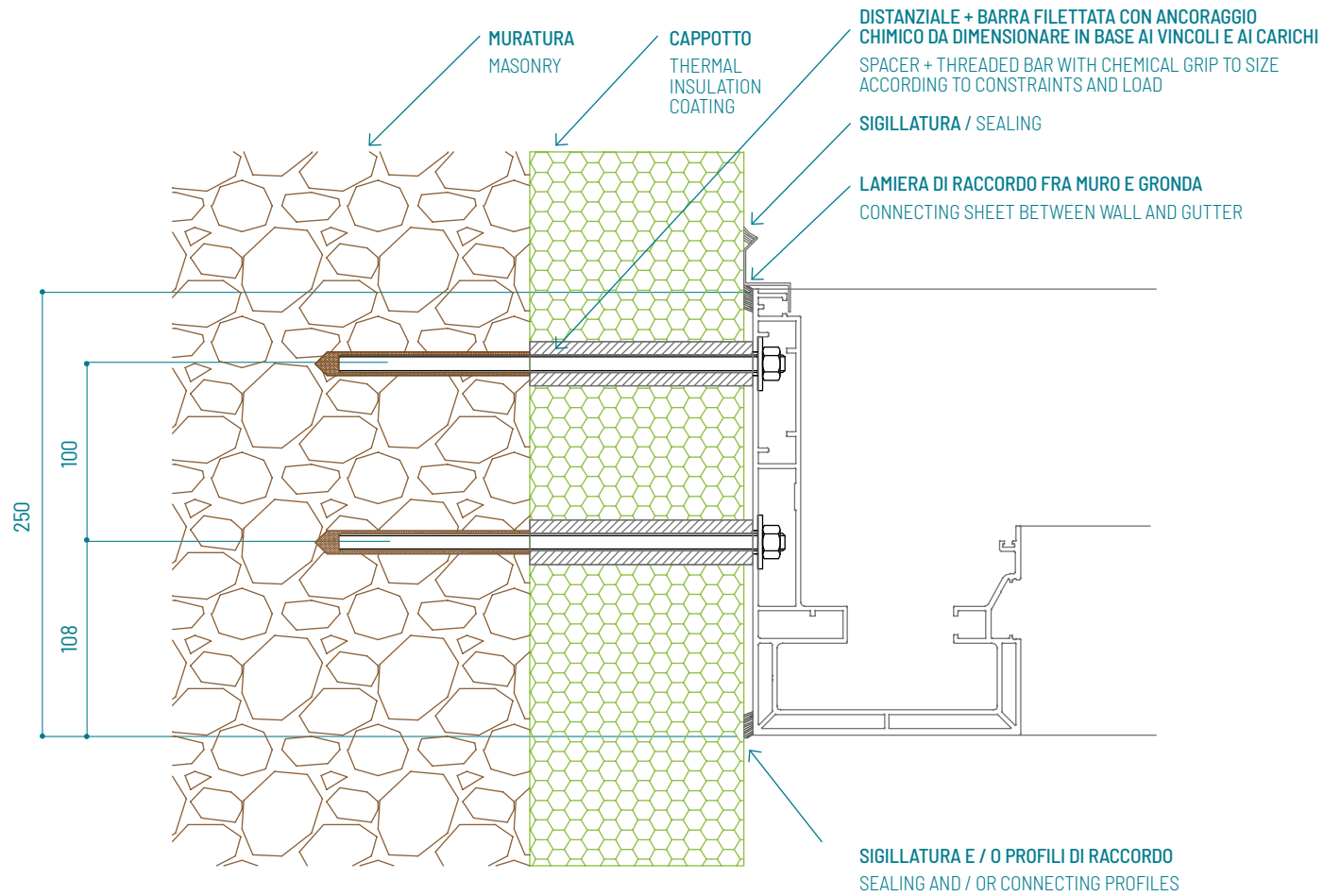
La struttura isolante interna alla lama è compresa nel prezzo.

The insulating structure inside the slat is included in the price.

# OSKURA WATERPROOF 2.0 | XL

ATTACCO A MURO GRONDA MOTORE / WALL FASTENING OF MOTOR GUTTER

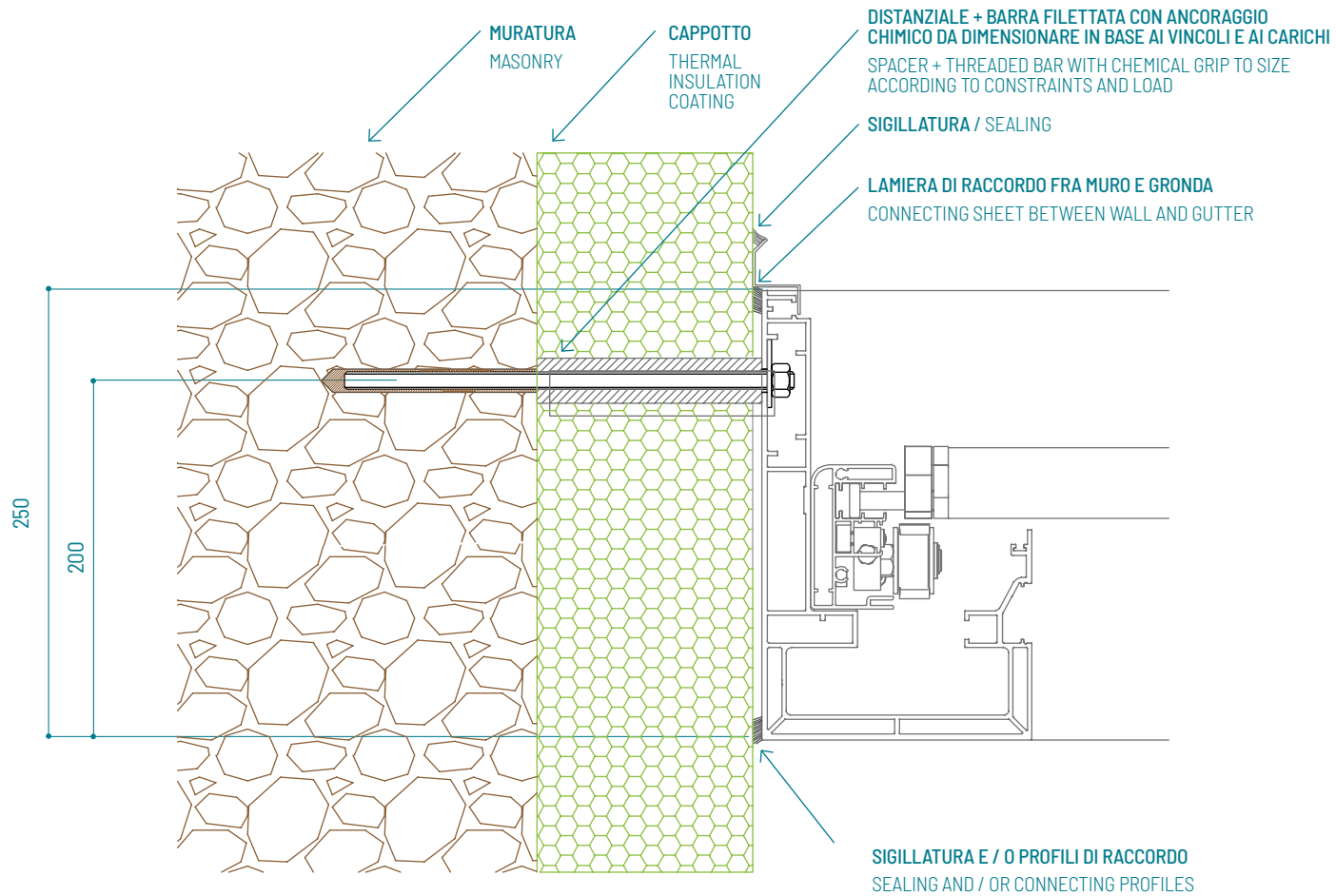
SCALA 1:4 / SCALE 1:4



# OSKURA WATERPROOF 2.0 | XL

ATTACCO A MURO GRONDA MOTORE / WALL FASTENING OF MOTOR GUTTER

SCALA 1:4 / SCALE 1:4



# OSKURA WATERPROOF ORIENTA

**SUNROOM**  
LIVE YOUR DREAM









# OSKURA WATERPROOF ORIENTA



## OSKURA WATERPROOF ORIENTA

Oskura Waterproof Orienta è l'esclusiva **pergola bioclimatica con lame orientabili** che offre massimo comfort e versatilità per farti vivere il lusso di abitare nella natura.

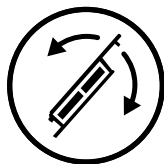
Se desideri una realizzazione che possa inserirsi in modo equilibrato nel contesto naturale, Oskura Waterproof Orienta è perfetta perché la sua architettura intelligente crea un'oasi nella natura e ne ridefinisce gli spazi per regalarti **benessere e comfort in ogni stagione**.

## OSKURA WATERPROOF ORIENTA

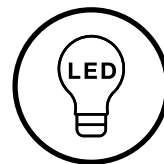
It is the exclusive **bioclimatic pergola with swivel slats** that offers maximum comfort and versatility so you can enjoy the luxury of living in nature.

If you want a building that blends into the natural context, Oskura Waterproof Orienta is perfect because its intelligent architecture creates an oasis in nature and redefines the space to provide **well-being and comfort in any season**.

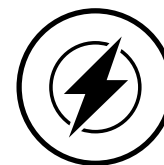
**LAME ORIENTABILI**  
SWIVEL SLATS



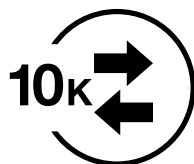
**ILLUMINAZIONE LED**  
LED LIGHTING



**SISTEMA ELETTRICO INTEGRATO**  
INTEGRATED ELECTRIC SYSTEM



**TESTATA PER 10 MILA CICLI APERTURA CHIUSURA**  
TESTED FOR 10,000 OPENING-CLOSING CYCLES



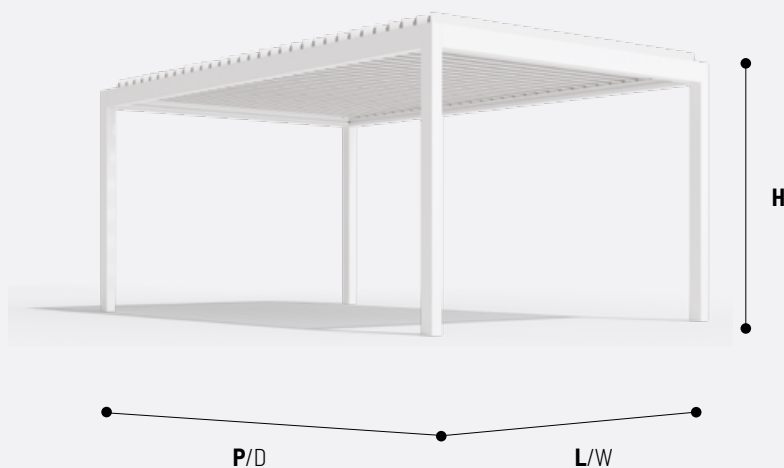
**DRENAGGIO ACQUE PIOVANE**  
DRAINAGE FOR RAIN WATER



# CONFIGURAZIONI STANDARD ORIENTA

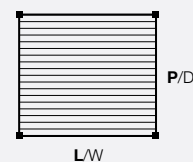
## ORIENTA STANDARD SET UP

### PERGOLA AD ISOLA / FREESTANDING PERGOLA



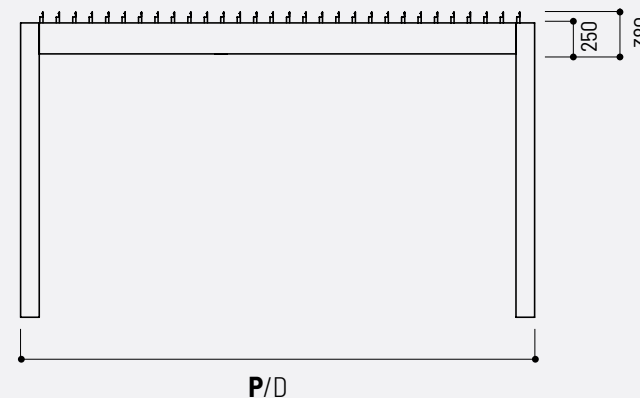
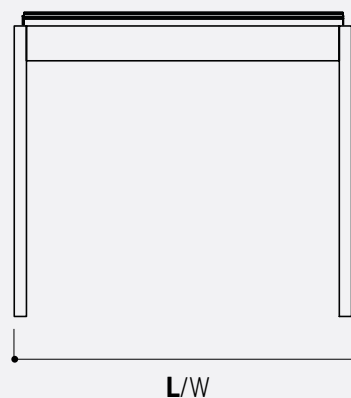
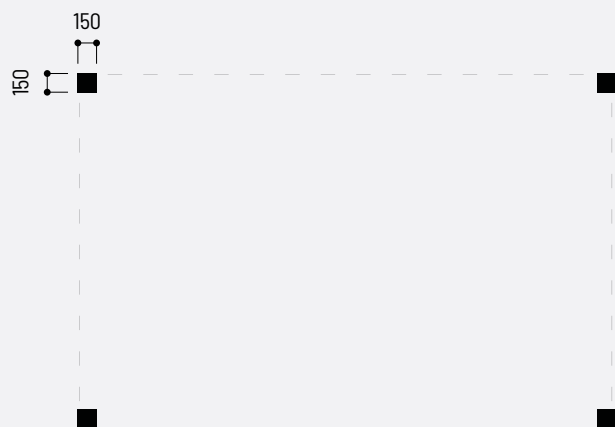
<b>L</b> LARGHEZZA MASSIMA	4200 mm
<b>P</b> PROFONDITÀ MASSIMA	6219 mm
<b>H</b> ALTEZZA RICHIESTA DAL CLIENTE	

<b>W</b> MAXIMUM WIDTH	4200 mm
<b>D</b> MAXIMUM DEPTH	6219 mm
<b>H</b> HEIGHT UPON CUSTOMER'S REQUEST	

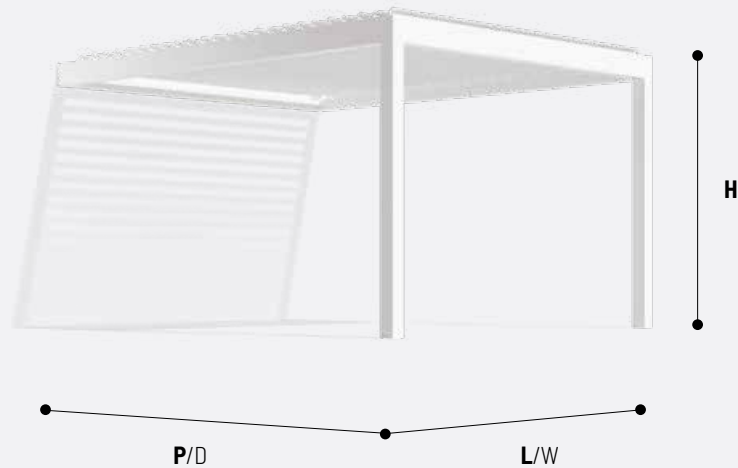


La struttura autoportante di Oskura Waterproof Orienta è solida, ma snella. Non presenta viti in vista ed offre un'ampia visuale in tutti e quattro i lati per la massima libertà.

The self-supporting structure of Oskura Waterproof Orienta is solid yet lean. It has no visible screws and offers a great view on all four sides for maximum freedom.

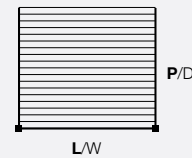


## PERGOLA ADDOSSATA A PARETE / PERGOLA FITTED TO A WALL



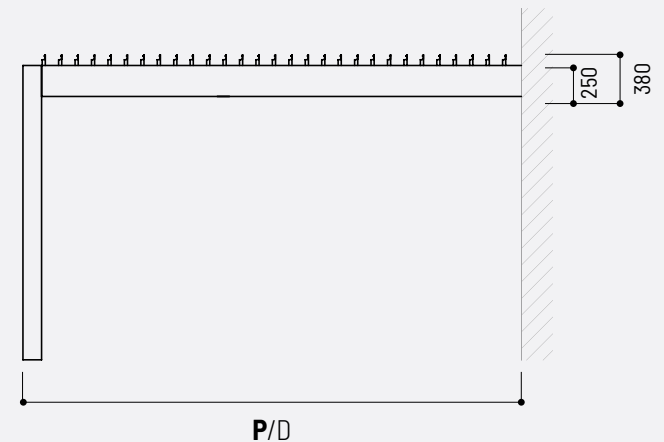
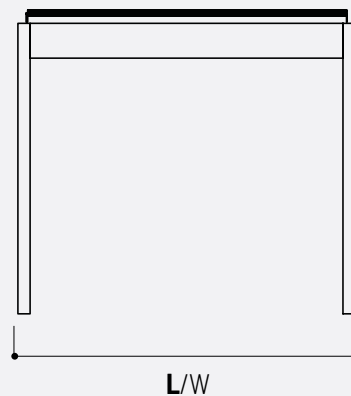
<b>L</b> LARGHEZZA MASSIMA	4200 mm
<b>P</b> PROFONDITÀ MASSIMA	6219 mm
<b>H</b> ALTEZZA RICHIESTA DAL CLIENTE	

<b>W</b> MAXIMUM WIDTH	4200 mm
<b>D</b> MAXIMUM DEPTH	6219 mm
<b>H</b> HEIGHT UPON CUSTOMER'S REQUEST	



Che sia un terrazzo o un patio, Oskura Waterproof Orienta diventa una vera e propria estensione della casa. Con la comodità di avere tutto a portata di mano.

Whether it's set up on a terrace or a patio, Oskura Waterproof Orienta becomes a real extension of your home. With the convenience of having everything close at hand.



# CONFIGURAZIONI SPECIALI ORIENTA

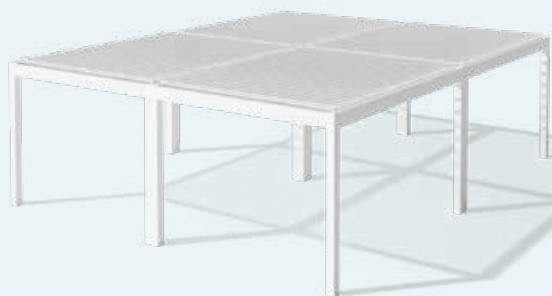
## ORIENTA SPECIAL SET UP

Il team Sunroom collabora costantemente con il professionista nella scelta delle numerose possibilità di composizione della pergola bioclimatica, contribuendo a realizzare quella più adatta alle diverse necessità del cliente.

Your Sunroom team constantly works with professionals in choosing among the numerous set up possibilities of the bioclimatic pergola, creating the one that best suits the customer's different needs.

### INSTALLAZIONE 1

#### INSTALLATION 1

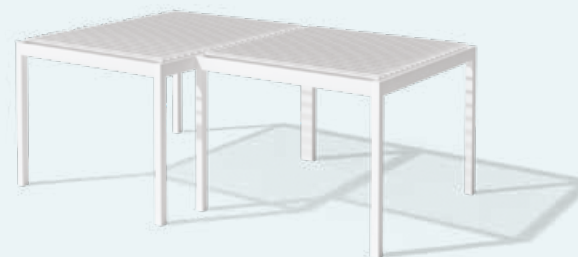


Moduli abbinati su entrambi i lati (larghezza e profondità).

Combined modules on both sides (width and depth).

### INSTALLAZIONE 2

#### INSTALLATION 2

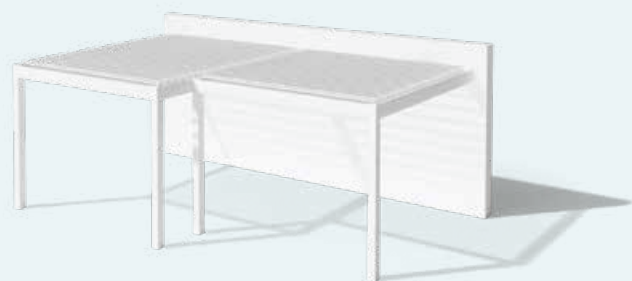


Moduli abbinati di differenti profondità con struttura ad isola.

Combined modules in different depths, in a freestanding structure.

### INSTALLAZIONE 3

#### INSTALLATION 3

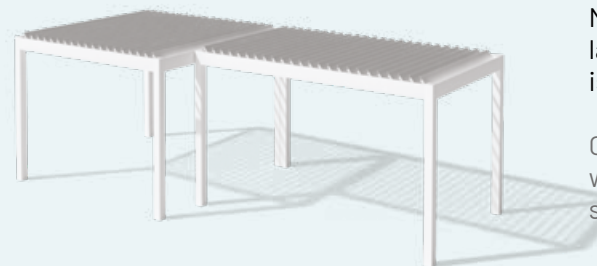


Moduli abbinati di differenti profondità addossati a parete.

Combined modules in different depths, fitted to a wall.

### INSTALLAZIONE 4

#### INSTALLATION 4



Moduli abbinati con differenti larghezze con struttura ad isola.

Combined modules in different widths, in a freestanding structure.



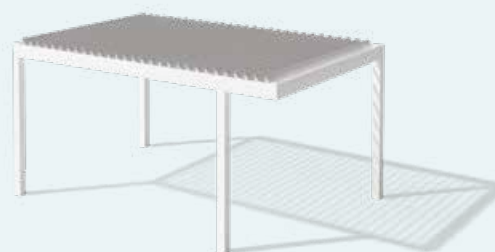
**INSTALLAZIONE 5**  
INSTALLATION 5



Moduli abbinati con differenti larghezze addossati a parete.

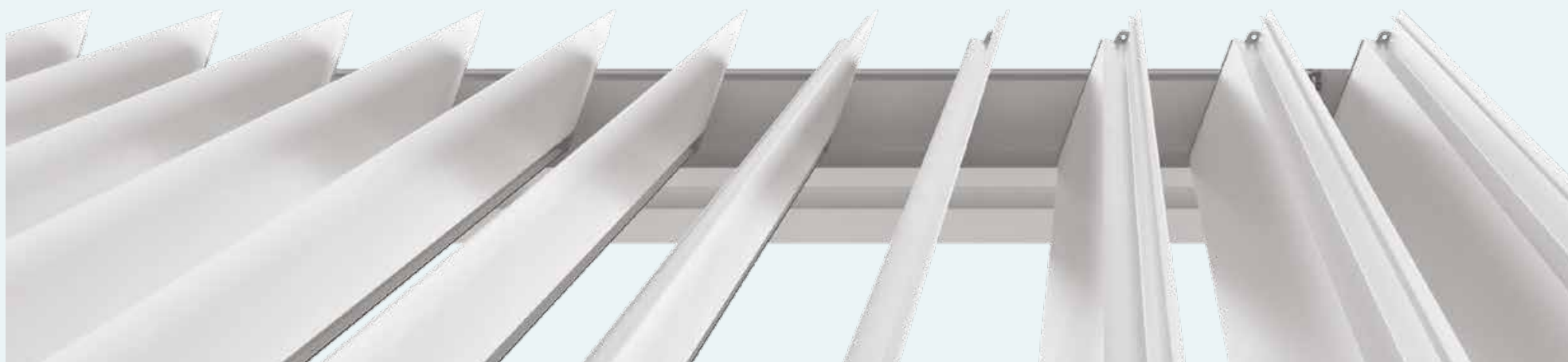
Combined modules in different widths, fitted to a wall.

**INSTALLAZIONE 6**  
INSTALLATION 6



Modulo con struttura a sbalzo.  
Massimo 1 metro.

Module with cantilever structure.  
Maximum 1 meter.





Con Oskura Waterproof puoi personalizzare le luci con i colori RGB e creare l'atmosfera più adatta per ogni occasione. Le luci sono dimmerabili e facilmente inseribili nella domotica di casa.

With Oskura Waterproof you can customize the lights with RGB colours and create the most suitable atmosphere for any occasion. The lights are dimmable and can be easily inserted into home automation.

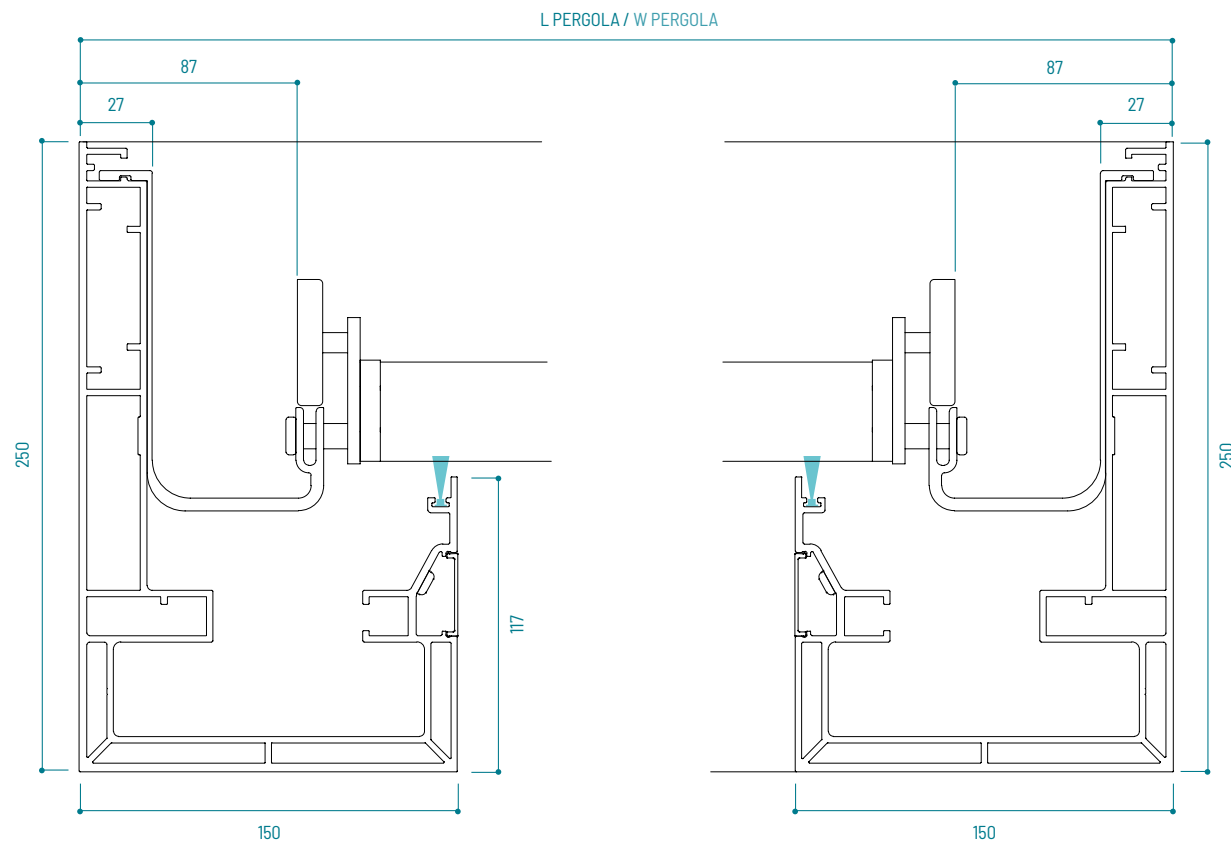
**SUNROOM**  
LIVE YOUR DREAM



# OSKURA WATERPROOF ORIENTA

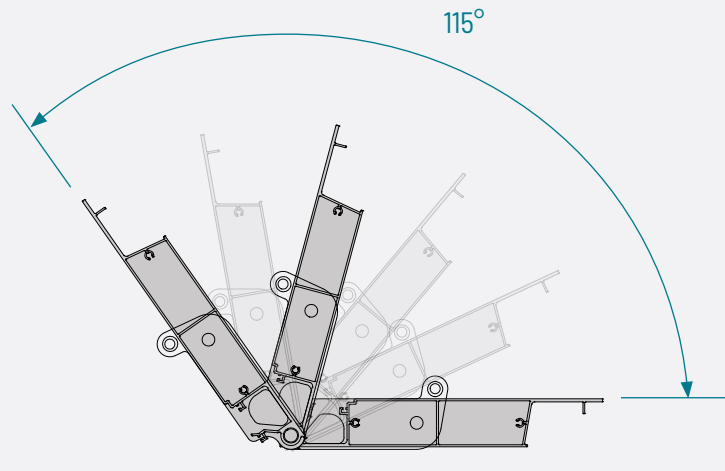
SEZIONE GUIDE LATERALI / SECTION OF SIDE RAILS

SCALA 1:3 / SCALE 1:3



# DINAMISMO LAME

## SLAT MOVEMENT



### OSKURA WATERPROOF ORIENTA

La libertà nel poter disporre a proprio piacimento del grado di apertura delle lame, rende questo prodotto facilmente integrabile in qualsiasi contesto d'uso.

Grazie al suo **sistema frangisole**, Oskura Waterproof Orienta può **modulare la luce solare e il calore** a seconda della stagione e delle esigenze creando un **bioclima interno ideale**.

### OSKURA WATERPROOF ORIENTA

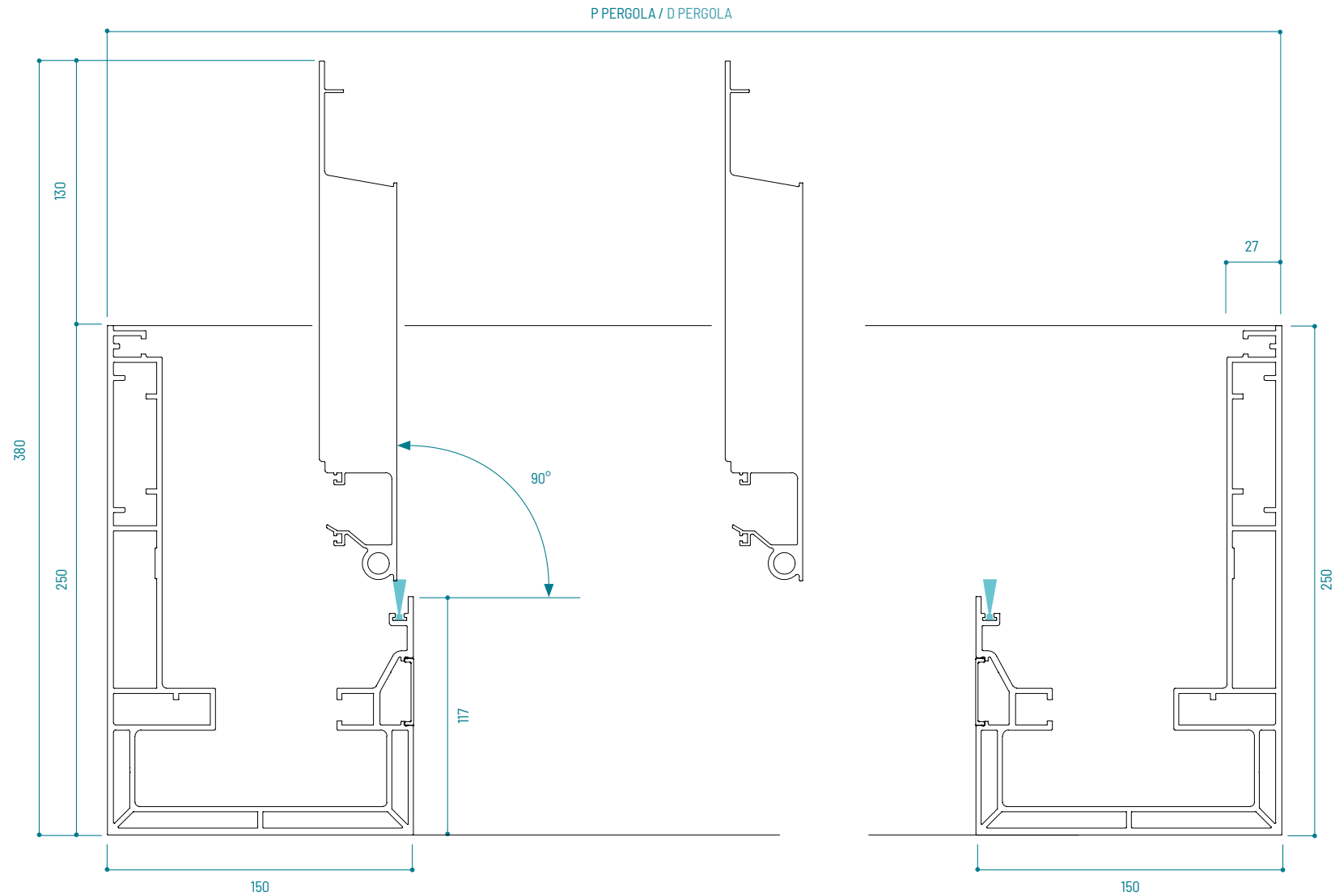
The freedom in being able to decide the degree of opening of the slats at will makes this product easy to integrate into any context.

Thanks to its **sunscreen system**, Oskura Waterproof Orienta can **modulate the sunlight and heat**, depending on the season and on your needs, creating an **ideal indoor bioclimate**.

# OSKURA WATERPROOF ORIENTA

SEZIONE 90° / 90° SECTION

SCALA 1:3 / SCALE 1:3

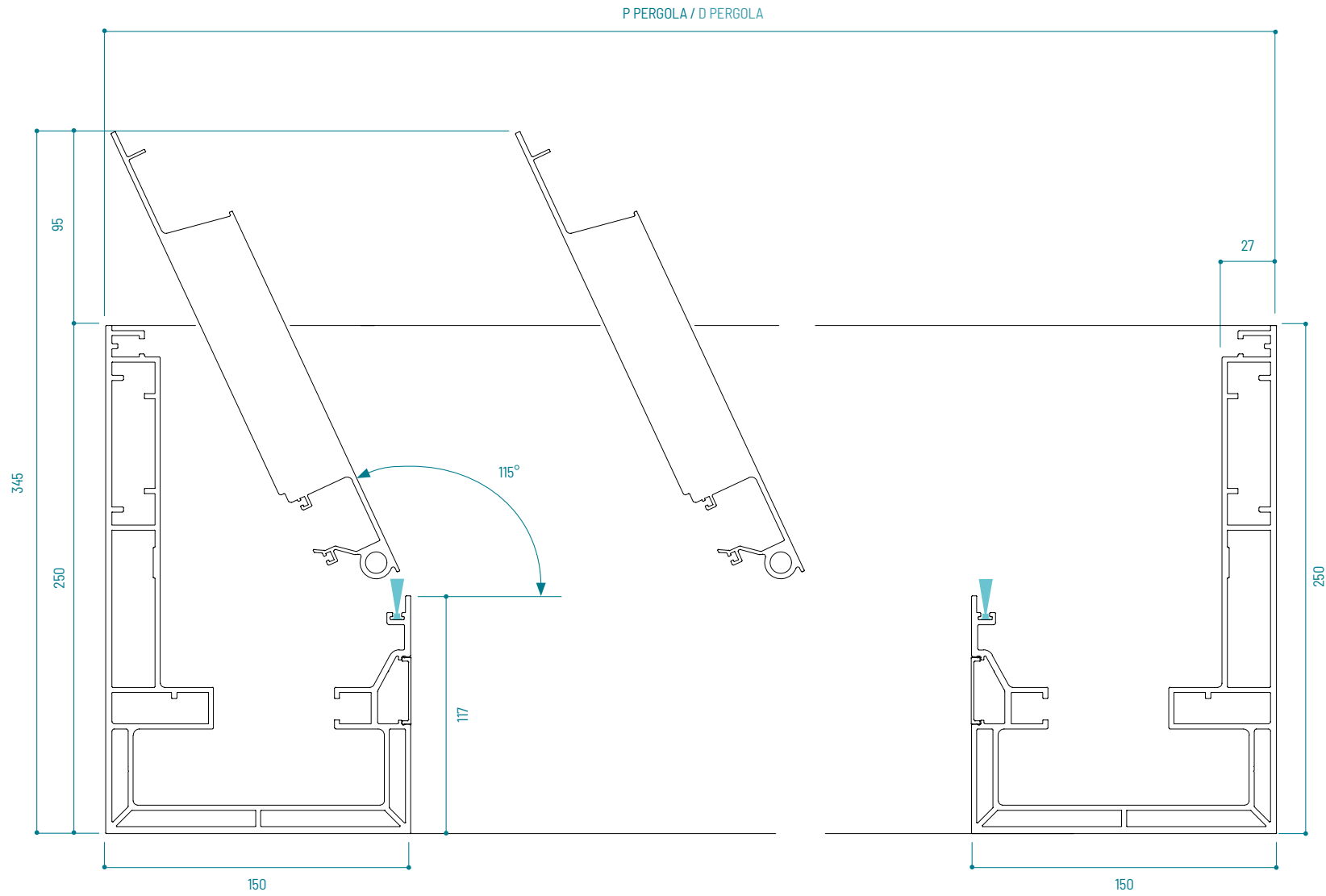




# OSKURA WATERPROOF ORIENTA

SEZIONE 115° / 115° SECTION

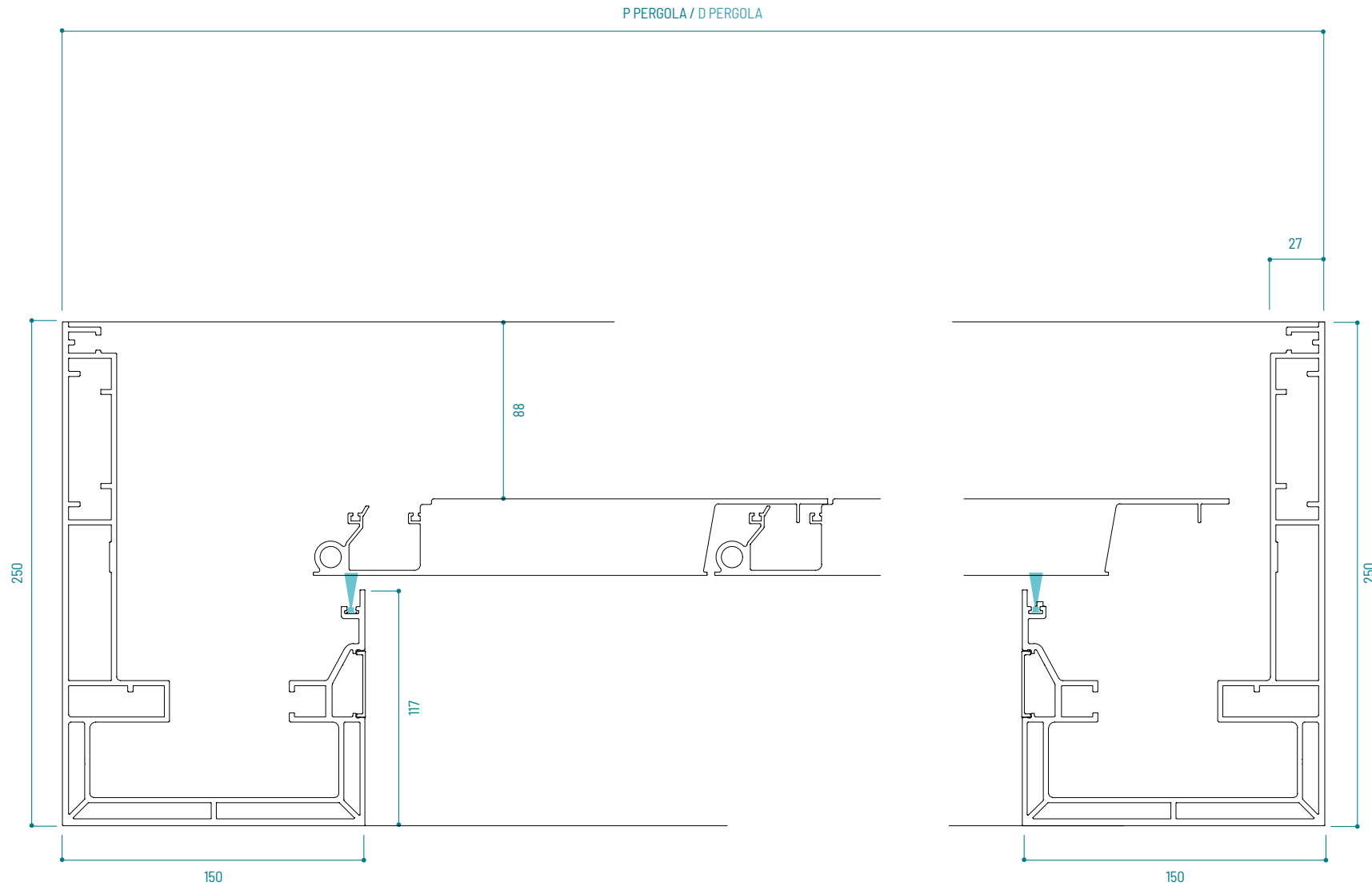
SCALA 1:3 / SCALE 1:3



# OSKURA WATERPROOF ORIENTA

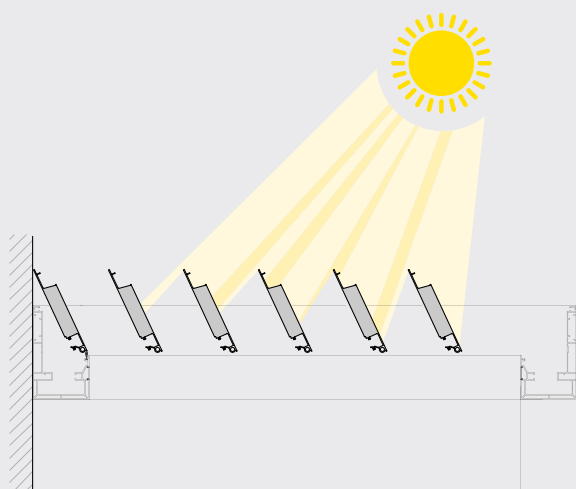
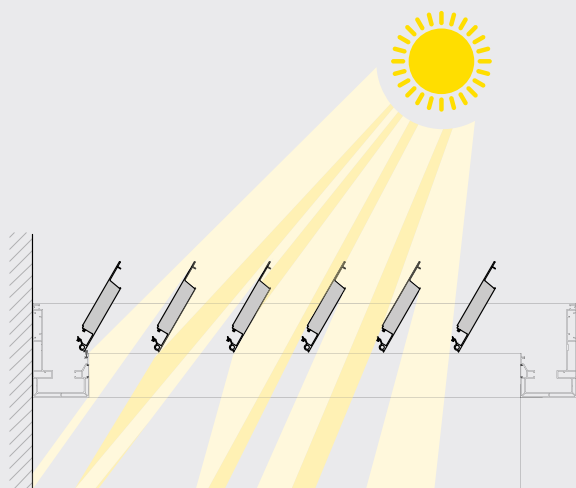
SEZIONE 0° / 0° SECTION

SCALA 1:3 / SCALE 1:3



# ORIENTAMENTO LAME

## CUSTOMISABLE POSITIONING



### OSKURA WATERPROOF ORIENTA

Per poter realizzare una soluzione ottimale, è importante considerare dove verrà installata la pergola bioclimatica Oskura Waterproof. L'orientamento a Sud-Est o a Sud-Ovest offre una buona esposizione solare per tutto l'arco della giornata, ma nei mesi più caldi necessita di un sistema oscurante adeguato. Oskura Waterproof Orienta garantisce un'ottimale funzione frangisole in tutte le esposizioni solari. La semplicità del sistema oscurante a lame rotanti va scelta, a seconda della direzione di apertura delle stesse, in fase di progettazione in virtù dell'orientamento stesso dell'edificio rispetto al sole.

L'apertura delle lame con angolo di rotazione controllata permette usufruire della funzione frangisole alla massima personalizzazione possibile in ogni situazione meteorologica.

### OSKURA WATERPROOF ORIENTA

In order to achieve the best possible solution, it is important to consider where the Oskura Waterproof bioclimatic pergola will be installed. Indeed, a South-East or South-West orientation offers a good sun exposure during the whole day, but in the warmer months it needs an adequate sunshade system. Oskura Waterproof Orienta guarantees optimal sunscreen function in all sun exposures. The simplicity of the sunshade system with rotating slats must be chosen, depending on the opening direction of the same, in the design phase by virtue of the very orientation of the building with respect to the sun.

The opening of the slats with a controlled angle of rotation allows you to take advantage of the sunscreen function to the maximum possible customisation in any weather situation.

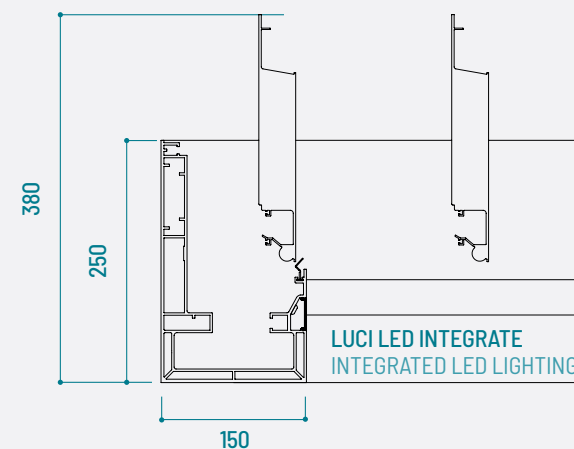
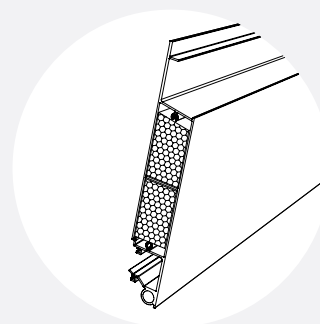




## OSKURA ORIENTA

P mm D	N.LAME N° SLATS
1445	6
1644	7
1842	8
2041	9
2240	10
2439	11
2637	12
2836	13
3035	14
3233	15
3432	16
3631	17
3829	18
4028	19
4227	20
4426	21
4624	22
4823	23
5022	24
5220	25
5419	26
5618	27
5816	28
6020	29
6219	30

## OSKURA WATERPROOF ORIENTA



### LAMA COIBENTATA / INSULATED SLAT

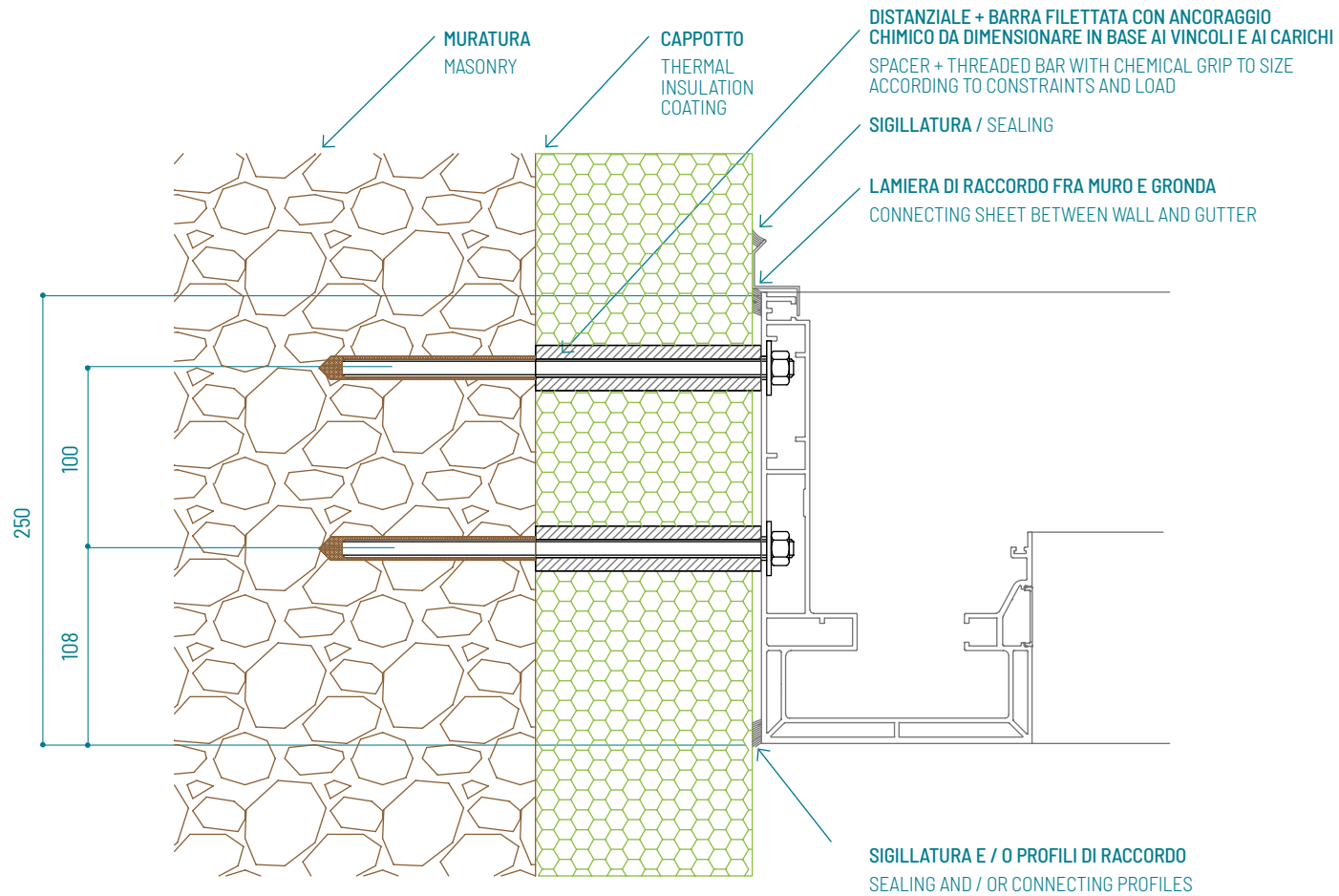
La struttura isolante interna alla lama è compresa nel prezzo.

The insulating structure inside the slat is included in the price.

# OSKURA WATERPROOF ORIENTA

ATTACCO A MURO GRONDA / WALL FASTENING OF GUTTER

SCALA 1:4 / SCALE 1:4

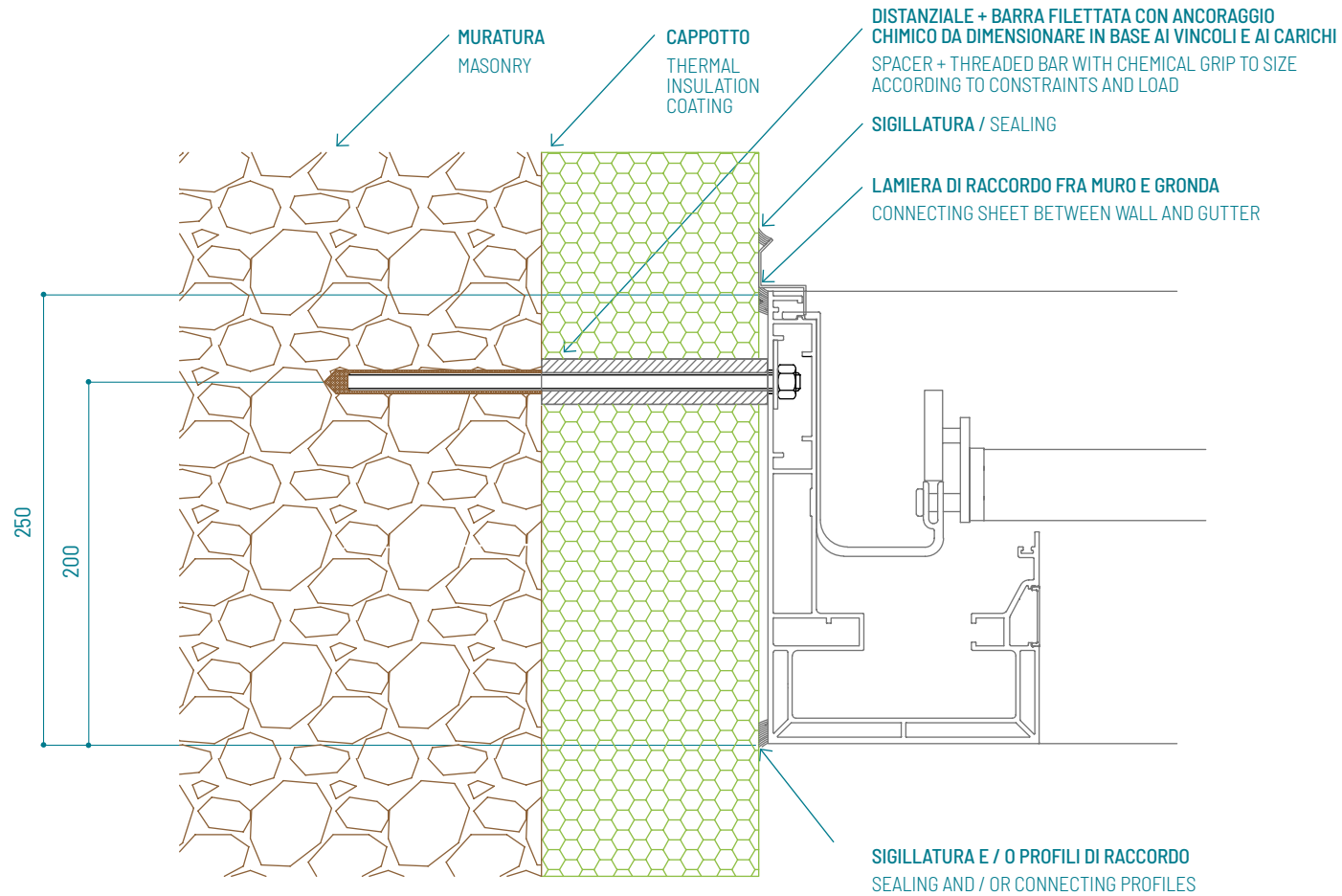




# OSKURA WATERPROOF ORIENTA

ATTACCO A MURO GRONDA MOTORE / WALL MOUNTING OF GUTTER

SCALA 1:4 / SCALE 1:4



OSKURA WATERPROOF  
**DATI TECNICI**  
TECHNICAL DATA



# DETTAGLI SCARICO ACQUA

## DETAILS OF WATER DRAINAGE SYSTEM

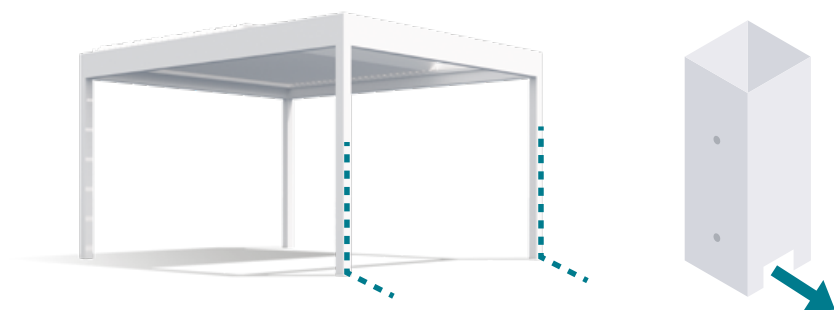


Il sistema di scarico di tutti i modelli di Oskura Waterproof consente all'acqua piovana di essere convogliata all'interno delle gronde perimetrali e quindi scaricata a terra attraverso le colonne. Sono previste almeno due colonne dove può defluire lo scarico dell'acqua. Inoltre, per una pratica ispezione interna, Oskura Waterproof prevede delle apposite aperture.

The drainage system of all Oskura Waterproof models allows rainwater to be conveyed into the perimeter gutters and then discharged to the ground through the posts. At least two posts where the water can drain are provided. Moreover, for a practical internal inspection, Oskura Waterproof provides special openings in these posts.

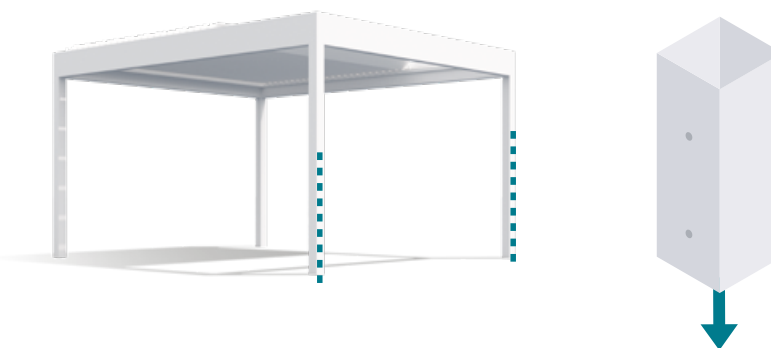
### STANDARD

#### SCARICO FRONTALE E LATERALE FRONT AND SIDE DRAINAGE



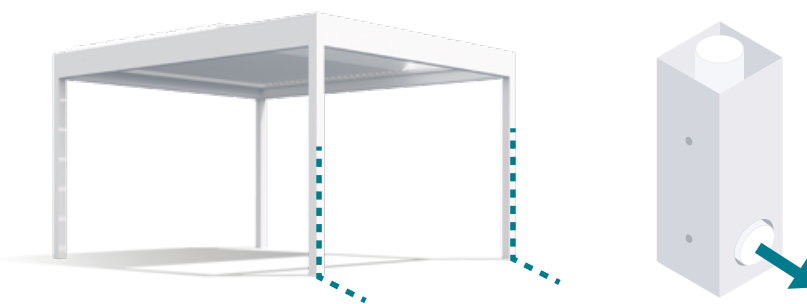
### STANDARD

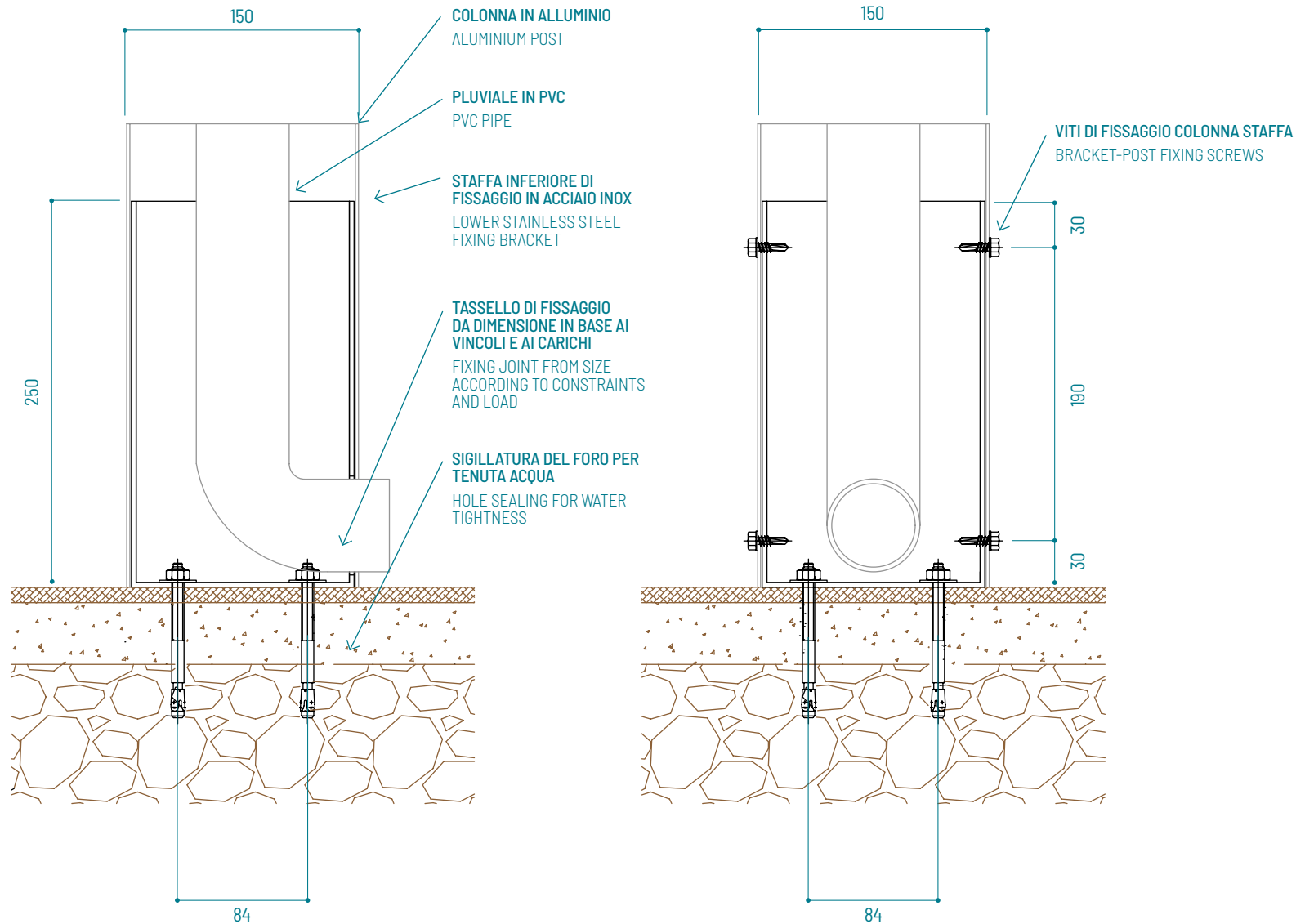
#### SCARICO A PAVIMENTO FLOOR DRAIN

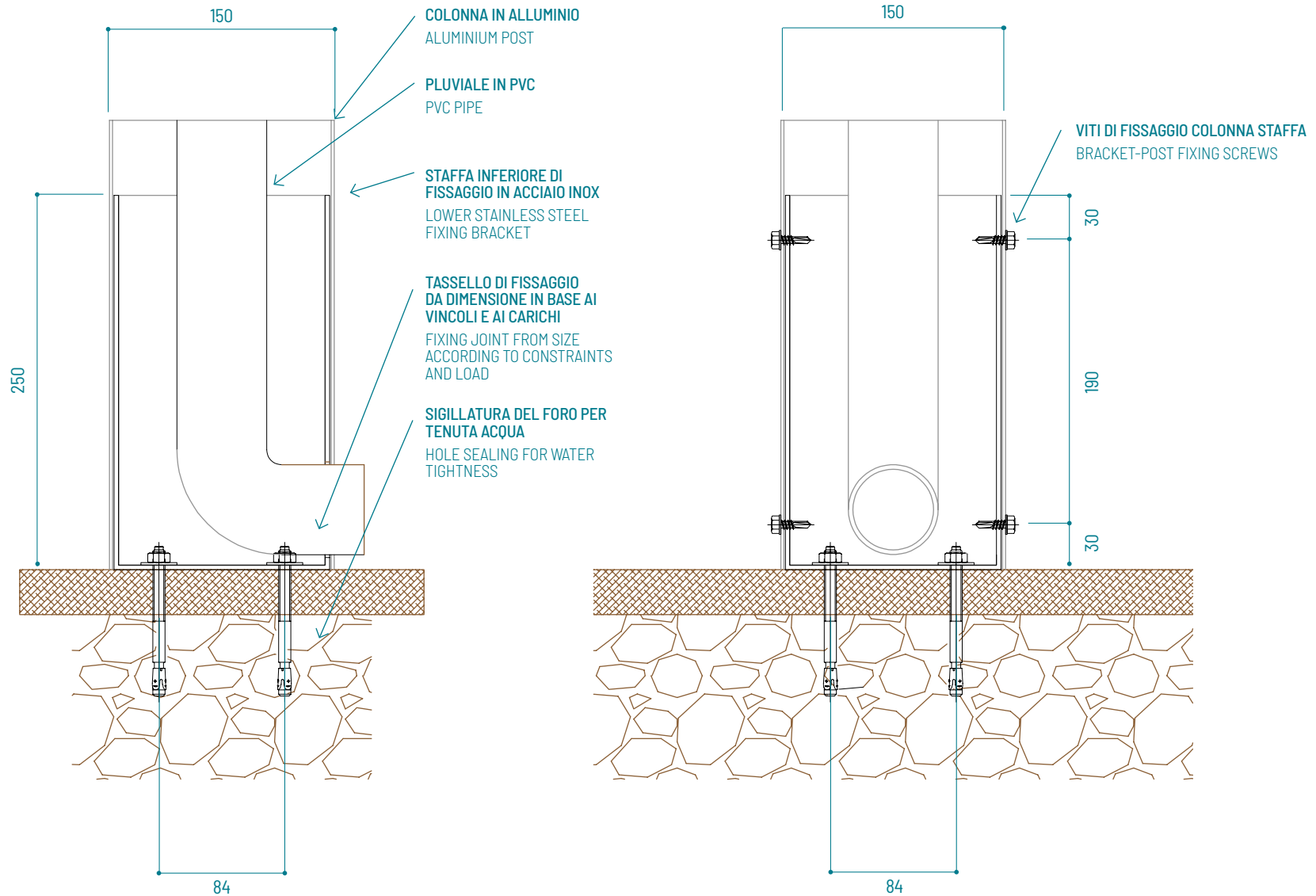


### A RICHIESTA / UPON REQUEST

#### SCARICO FRONTALE E LATERALE CON DISCENDENTE IN PVC FRONT AND SIDE DRAINAGE WITH PVC PIPE







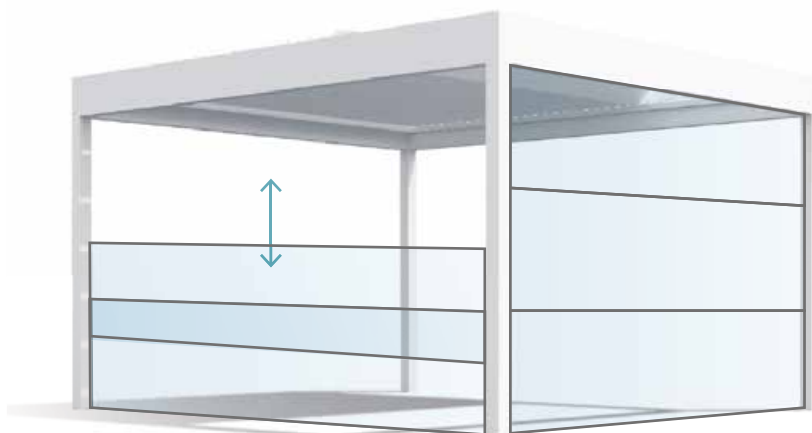


# CHIUSURE PERIMETRALI

## GLASS SYSTEMS

Vivere la pergola bioclimatica durante tutto l'anno è possibile con le chiusure perimetrali Sunroom. Per tutte le pergole Oskura Waterproof UNICA - 2.0 - XL - ORIENTA disponiamo di infinite possibilità di vetrate mobili per ogni esigenza: scorrevoli, impacchettabili, a parcheggio o a movimentazione verticale.

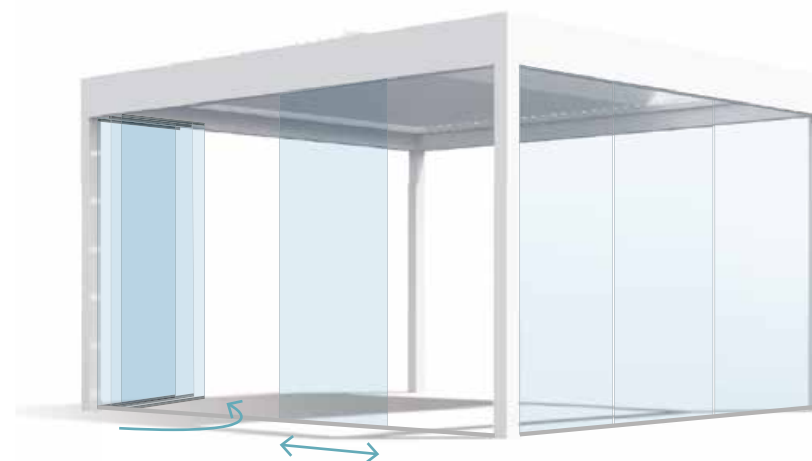
Enjoying your bioclimatic pergola throughout the year is possible with the Sunroom glass systems. For all Oskura Waterproof UNICA - 2.0 - XL - ORIENTA pergolas there are infinite possibilities of mobile glass doors suitable for every need: sliding, collapsible, stacking, or with a system with vertical movement.



### SALISCENDI / VERTICAL MOTORISED SLIDING DOOR

Sistema motorizzato che consente la chiusura in verticale, anche di grandi superfici, disponibile con profili freddi o a taglio termico.

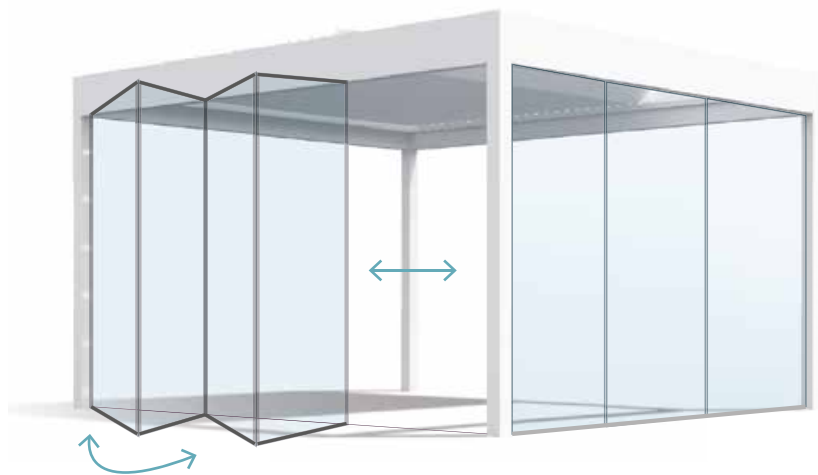
Motorised system that allows a vertical closing system even of large surfaces, with non-thermal and thermal break profiles.



### VETRATE A PARCHEGGIO / STACKING DOORS

Tuttovetro è un'ottima soluzione per creare un ambiente che permette di avere un'apertura parziale o totale della vetrata senza profili verticali per la massima luminosità.

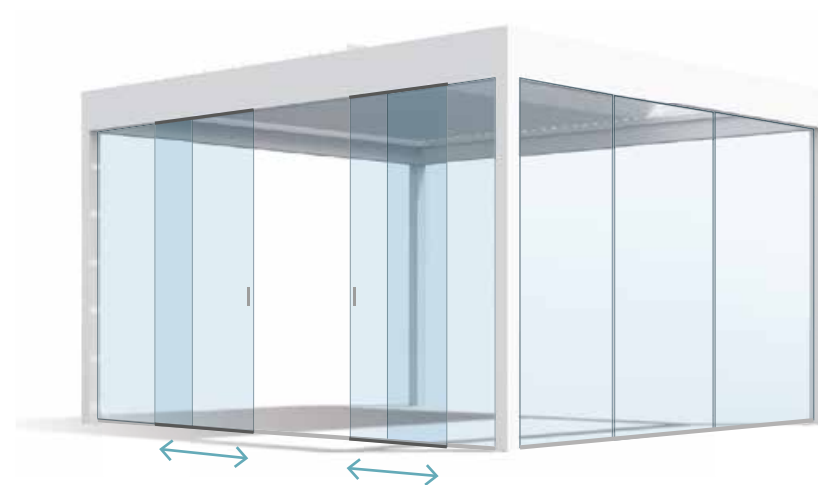
Tuttovetro frameless is an excellent solution to create an environment that allows partial or total opening of the system without vertical profiles for maximum brightness and light.



#### VETRATE PIEGHEVOLI / FOLDING DOORS

Le molteplici tipologie di vetrate pieghevoli Sunroom permettono di realizzare grandi aperture per una flessibilità e comunicazione costanti tra interno ed esterno.

The various types of Sunroom folding glass doors allow for large openings to be created, providing great flexibility and communication between inside and outside the pergola.



#### VETRATE SCORREVOLI / SLIDING DOORS

Le vetrate Sunroom rispondono sempre ad ogni esigenza del cliente, a taglio termico o con profili freddi presentano una qualità certificata.

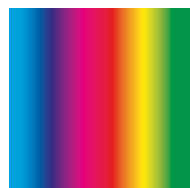
The Sunroom glass doors always meet all customer needs, and their non-thermal and thermal break profiles provide certified quality.

# COLORI COLOURS



	<b>SUNROOM 7035</b>		<b>SUNROOM 9016</b>		<b>SUNROOM MARRONE MARMO</b> MARBLE BROWN		<b>SUNROOM 7016</b> OPACO / MATTE
	<b>SUNROOM 1013</b>		<b>SUNROOM 9010</b>		<b>SUNROOM 9005</b> OPACO / MATTE		<b>SUNROOM 9007</b>
	<b>SUNROOM T10</b>		<b>SUNROOM ARGENTO OSSIDATO</b> SILVER		<b>SUNROOM GRIGIO MARMO</b> MARBLE GREY		<b>SUNROOM 9006</b>

## CON SUPPLEMENTO / WITH SURCHARGE



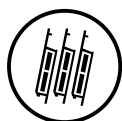
**Tutte le colorazioni**  
All colours

Le tonalità dei campioni colori rappresentate sono puramente indicative. Per l'effettiva veridicità cromatica rivolgersi a Sunroom.  
The shades of the colour samples shown are purely indicative. For actual colours, please contact Sunroom.

# CARATTERISTICHE PRINCIPALI

## MAIN FEATURES

OSKURA  
WATERPROOF



LAME COIBENTATE CON  
MATERIALE ISOLANTE  
Insulated slats



ILLUMINAZIONE LED\*  
Led lights available\*



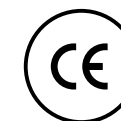
ALLUMINIO  
Aluminium



PROTEZIONE DAL VENTO  
CERTIFICATA UNI EN 13659  
Certified wind resistance  
UNI EN 13659



ACCIAIO INOX  
Stainless Steel



MARCATURA CE  
EC Marking



ANTISISMICA\*  
Anti-Seismic\*



TESTATA PER 10MILA CICLI  
DI APERTURA E CHIUSURA  
Tested for 10,000 opening/closing cycles



CERTIFICAZIONE DI TENUTA ALL'ACQUA  
UNI EN 12208:2000  
Water tightness certification  
UNI EN 12208:2000



PRODOTTO IN ITALIA  
Made in Italy



STRUTTURA PORTANTE  
CERTIFICATA EN 1090-1  
Bearing structure  
certified EN 1090-1



CERTIFICAZIONE  
CARICO NEVE\*  
Certification of snow  
bearing available\*



IMPIANTO ELETTRICO  
INTEGRATO  
Integrated electric system



ECO-FRIENDLY  
Eco-Friendly



SISTEMA MOTORIZZATO  
Motorised system



DRENAGGIO ACQUE PIOVANE  
Rainwater drainage



COLLEGABILE ALLA DOMOTICA  
Connectable to home automation

\* SU RICHIESTA / Upon Request

L'installazione di Oskura Waterproof per l'abitazione o l'edificio commerciale deve essere sempre effettuata da tecnici esperti che eseguiranno il lavoro a regola d'arte.

Oskura Waterproof dovrà essere perfettamente in piano per consentire il deflusso delle acque piovane.

Il team Sunroom supporta ogni progetto con differenti personalizzazioni come, ad esempio, il taglio delle colonne su richiesta e misure del cliente.

La struttura della pergola bioclimatica Oskura Waterproof viene fornita in blocchi pre-montati per una maggiore praticità di installazione che comprendono l'impianto elettrico, i cablaggi e l'impianto di scarico delle acque piovane.

The installation of Oskura Waterproof in a home or in a commercial building must always be carried out by expert technicians who will perform the work properly.

Oskura Waterproof must be perfectly level to allow rainwater to drain. The Sunroom team works on each project with different customisations such as, for example, the cutting of posts upon request and according to measurements from the customer. The structure of the Oskura Waterproof bioclimatic pergola is supplied in pre-assembled blocks for a more practical installation; these include the electrical system, the wiring, and the rainwater drainage system.

# SCHEMA TECNICA

## TECHNICAL DATA SHEET

	OSKURA UNICA	OSKURA 2.0 OSKURA 2.0 - REVERSE	OSKURA XL OSKURA XL - REVERSE	OSKURA ORIENTA
L MAX / MAX W	4200 mm	3100 mm	4200 mm	4200 mm
P MAX / MAX D	6199 mm	6219 mm	6219 mm	6219mm
PESO COMPLESSIVO PERGOLA / TOTAL PERGOLA WEIGHT	30 Kg/m <sup>2</sup>	28 Kg/m <sup>2</sup>	30 Kg/m <sup>2</sup>	30 Kg/m <sup>2</sup>
STRUTTURA IN LEGA PRIMARIA EN6060 E EN6063 (ALLUMINIO ESTRUSO) EN6060 AND EN6063 PRIMARY ALLOY STRUCTURE (EXTRUDED ALUMINIUM)	✓	✓	✓	✓
LAME ISOLATE / INSULATED SLATS	✓	✓	✓	✓
INGOMBRO MAX LAME RACCOLTE / MAX FOOTPRINT OF PACKED SLATS	1523 mm	663 mm	1273 mm	-
PASSO LAMA / SLAT PITCH	199 mm	199 mm	199 mm	199 mm
SPESSORE LAMA / SLAT THICKNESS	38 mm	18 mm	38 mm	38 mm
PROFILO COLONNA / POST PROFILE	150x150 mm	150x150 mm	150x150 mm	150x150 mm
PROFILO GRONDA / GUTTER PROFILE	150x286 mm	150x250 mm	150x250 mm	150x250 mm
MOVIMENTAZIONE A MOTORE / MOTOR OPERATION	✓	✓	✓	✓
ORIENTAMENTO LAME / SLAT ORIENTATION	0 - 115°	-	-	0 - 115°
CERTIFICAZIONE DELLA STRUTTURA EN 1090-1:2009/A1:2011 CERTIFICATION OF THE STRUCTURE EN 1090-1:2009/A1:2011	✓	✓	✓	✓
PROTEZIONE DAL VENTO CERTIFICATA UNI EN 13659 CERTIFIED WIND PROTECTION UNI EN 13659	CLASSE 6 (GRADO 10 SCALA BEAUFORT) CLASS 6 (GRADE 10 ON BEAUFORT SCALE)	CLASSE 6 (GRADO 10 SCALA BEAUFORT) CLASS 6 (GRADE 10 ON BEAUFORT SCALE)	CLASSE 6 (GRADO 10 SCALA BEAUFORT) CLASS 6 (GRADE 10 ON BEAUFORT SCALE)	CLASSE 6 (GRADO 10 SCALA BEAUFORT) CLASS 6 (GRADE 10 ON BEAUFORT SCALE)
CERTIFICAZIONE DI TENUTA ALL'ACQUA - UNI EN 12208:2000 WATER TIGHTNESS CERTIFICATION - UNI EN 12208:2000	✓	✓	✓	✓
CHIUSURE PERIMETRALI A VETRO GLASS SYSTEMS	SU RICHIESTA UPON REQUEST	SU RICHIESTA UPON REQUEST	SU RICHIESTA UPON REQUEST	SU RICHIESTA UPON REQUEST
ILLUMINAZIONE A LED LED LIGHTING	SU RICHIESTA UPON REQUEST	SU RICHIESTA UPON REQUEST	SU RICHIESTA UPON REQUEST	SU RICHIESTA UPON REQUEST
SENSORI CLIMATICI (VENTO, PIOGGIA, SOLE, TEMPERATURA...) CLIMATIC SENSORS (WIND, RAIN, SUN, TEMPERATURE...)	SU RICHIESTA UPON REQUEST	SU RICHIESTA UPON REQUEST	SU RICHIESTA UPON REQUEST	SU RICHIESTA UPON REQUEST

L'azienda nel perseguire una politica volta al costante miglioramento, si riserva il diritto di apportare, in qualsiasi momento e senza preavviso, le modifiche ai prodotti che riterrà utili e necessarie. A causa di naturali limiti tecnici di riproduzione e stampa, il colore dei modelli a catalogo è puramente indicativo e non può costituire motivo di rivalsa.

In order to constantly improve its products, the company reserves the right to modify its products as it sees fit, without prior notification. Due to the natural technical limits in reproduction and printing, the colour of the models in the catalogue is purely indicative and cannot constitute grounds for claims.

---

DESIGN  
RENDER

Binario01 - binario01.com  
Claudio Pedini - Potographer 3D

© SUNROOM 2022 / 01





**Tender srl**

Via Mercadante, 10 - 47841 Cattolica (RN) ITALIA  
Tel. +39 0541.834011 - fax +39 0541.833085  
info@sunroom.it

sunroom.it |    