

Flat® Slim

Telo Fisso con sistema Phantom



PAGINE CORRELATE

- Piantoni extra a pag. 344
- Chiusure perimetrali a pag. 192
- Impianti LED a pag. 170
- Tipologie e colori tessuti a pag. 356
- Tipologie e colori verniciature a pag. 354
- Pedane e Scossaline a pag. 348-439
- Parapetti e Fioriere a pag. 348-439
- Spostamento piantoni a pag. 348



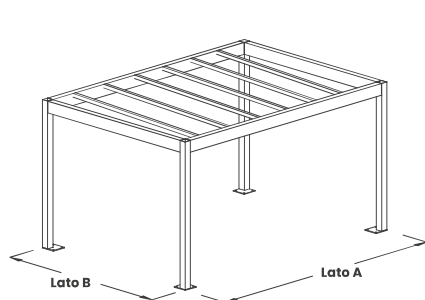
TABELLA ALTEZZE			
MISURE (CM)	H1 (CM)	H2 (CM)	H3 (CM)
TUTTE	230	20	250

TABELLA PESI		
MISURE (CM)	PESO (KG)	N. ROMPIT
200x300	300	3
200x400	330	5
300x300	330	3
300x400	360	5
400x400	390	5

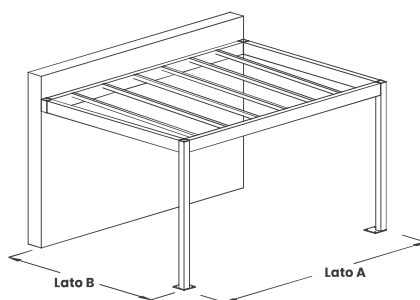
CARATTERISTICHE

- **Altezza sotto trave standard: 230 cm.**
- Struttura senza pendenze perimetrali.
- Gronda integrata con scarico acqua nei piantoni.
- Struttura in acciaio zincato a caldo e verniciata di serie.
- Le verniciature sono alle polveri epossidiche (tabella colori pag. 354).
- Telo in pvc ignifugo cl.2 (tabella colori pag. 356).

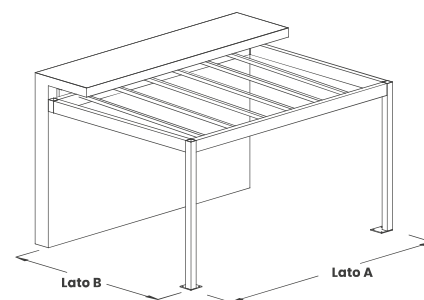
Configurazioni



AUTOPORTANTE

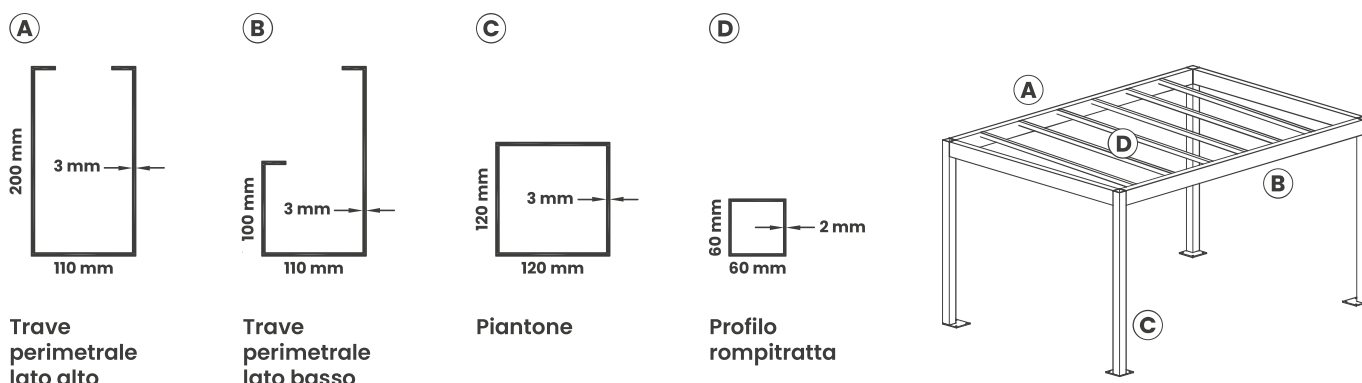


ATTACCO A PARETE

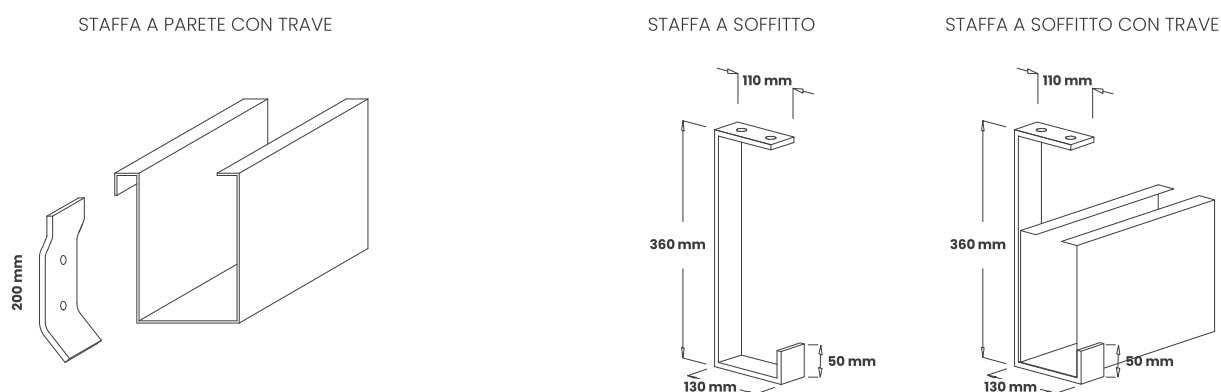


ATTACCO A SOFFITTO

Dettagli Tecnici



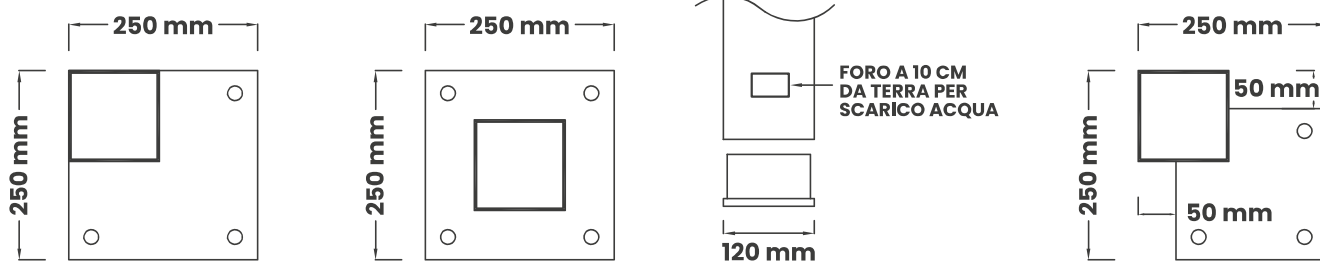
SPECIFICHE STAFFE A PARETE E SOFFITTO



Per strutture con attacco a parete o a soffitto, scorporare -100,00 € per ogni piantone mancante. Su richiesta, è possibile predisporre la trave per fissaggio diretto a parete evitando le staffe di supporto.

SOLUZIONI PER POSIZIONE PIASTRA PIANTONE

Da specificare in fase d'ordine, in caso di omissione la struttura sarà fornita con soluzione TIPO A



PIASTRA DI BASE TIPO A:
piantone posizionato all'angolo della piastra.

PIASTRA DI BASE TIPO B:
piantone posizionato al centro della piastra.

PIASTRA DI BASE TIPO C:
piantone ad innesto con piastra a scomparsa.
+ € 60,00 per 1 piantone.

PIASTRA DI BASE TIPO D:
predisposizione per montaggio Clear

*PIASTRA TIPO C supplemento € 60,00 (inteso per 1 piantone).